

# SPEEDY VISE - TC HYDRO

13

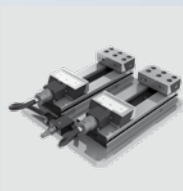
## Attrezzature di bloccaggio pneumatiche e pneumoidrauliche



### SPEEDY VISE

Attrezzatura di bloccaggio rapida ad azionamento pneumatico

Pag. 13.2



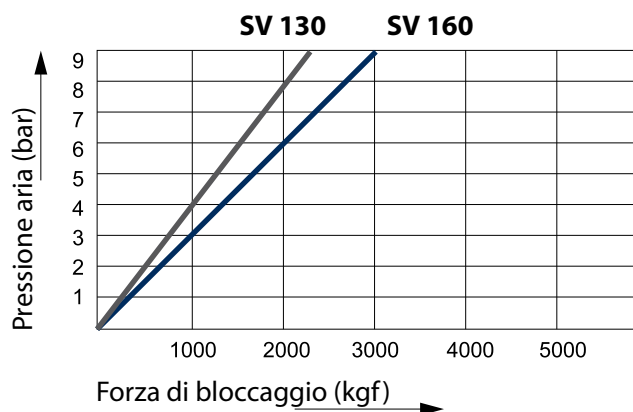
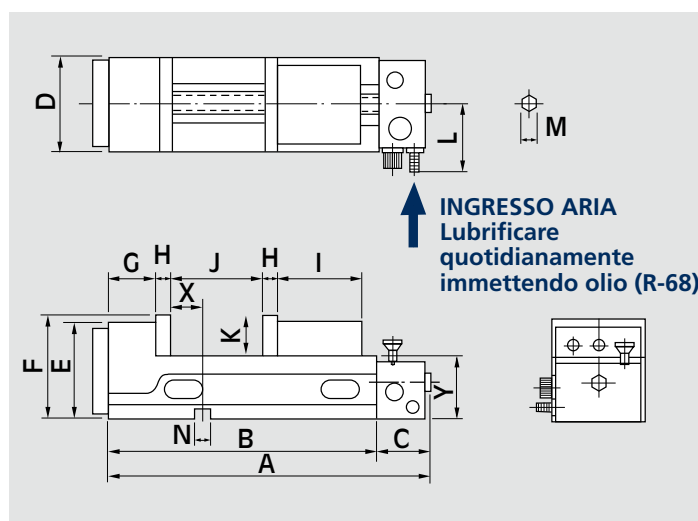
### TC HYDRO

Set attrezzatura di bloccaggio modulari TC ad azionamento idraulico

Pag. 13.5

### CARATTERISTICHE

1. Struttura robusta data da un'unica fusione della ganaschia fissa e del corpo della morsa.
2. Fusione in FCD60JIS (Equivalente a GGG60) molto resistente alla trazione con  $60 \text{ kg/mm}^2$  o  $80,000 \text{ psi}$  di forza di trazione.
3. Molto adatta per la produzione di massa e per l'utilizzo su centri di lavoro, frese, trapani e macchine per scopi speciali.
4. Design molto compatto con meccanismo pneumatico. Non occorre olio, è sufficiente solo l'alimentazione all'aria compressa.
5. Morsa molto compatta in lunghezza con max. capacità di bloccaggio.
6. Meccanismo di bloccaggio di sicurezza in caso di mancanza improvvisa di aria. Dopo il bloccaggio pneumatico, il pezzo può rimanere bloccato anche in assenza di aria.
7. Semplice interruttore di controllo ON-OFF per operazioni pneumatiche. È disponibile anche il controllo elettrico per sistemi automatici e FMS (a richiesta).
8. Per motivi di sicurezza, la corsa massima pneumatica è 4 mm. (Regolare la corsa a 2 mm per una migliore capacità di bloccaggio).
9. Veloce ON-OFF solo 1.5 sec.
10. Set up pneumatico multiplo della morsa disponibile con solo un attacco per l'aria (opzionale).
11. Libera regolazione della max. pressione di bloccaggio pneumatica (vedi grafico) per mezzo di una manopola adiacente al manometro di controllo pressione.
12. Corpo della morsa temprato a induzione a 45 HRC.
13. Ganasce discendenti per mezzo di un segmento semisferico al fine di eliminare "l'effetto lifting" del pezzo.

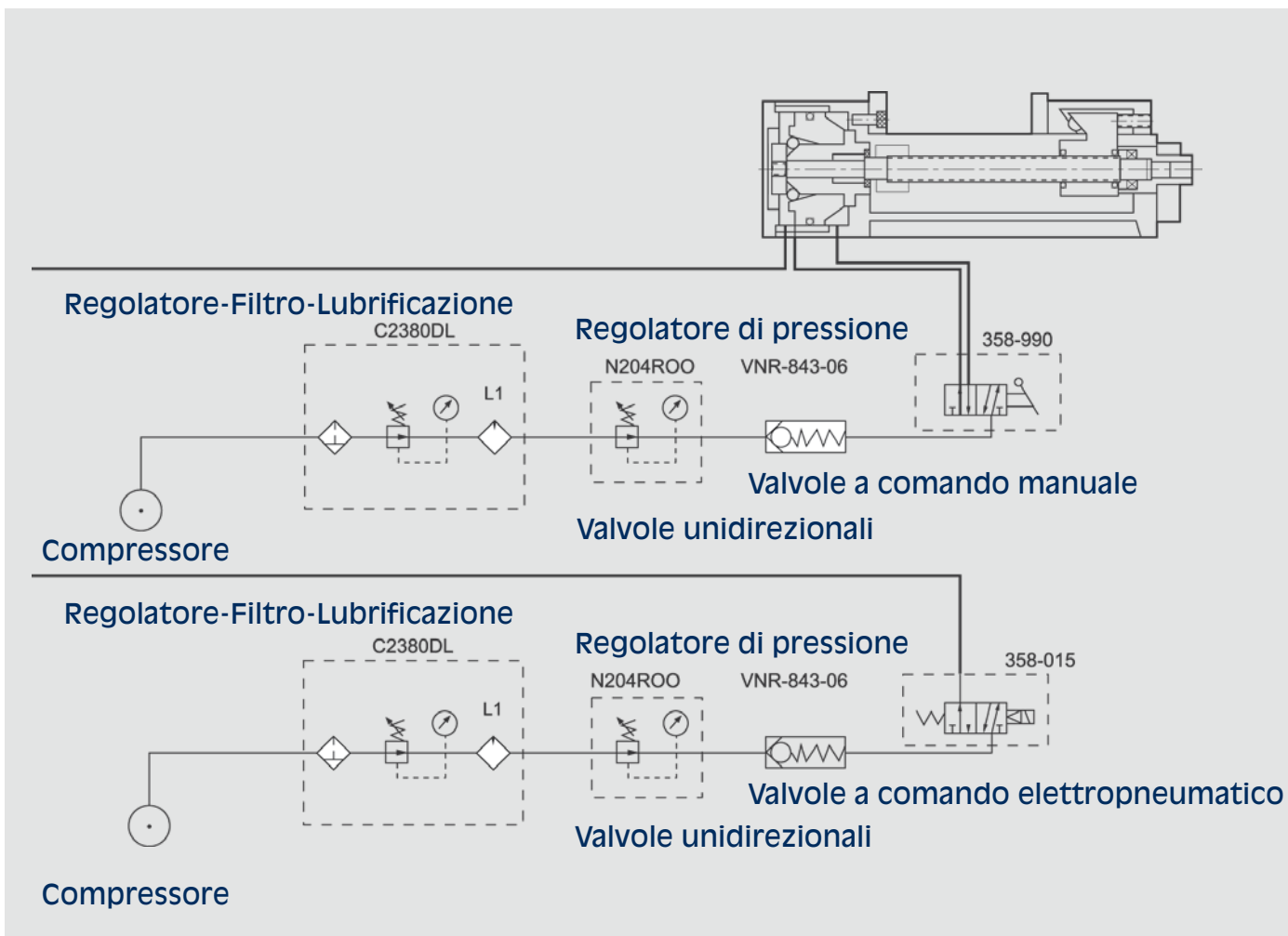


Codice-Nr.	modello	A mm	B mm	C mm	D mm	E mm	F mm	G mm	H mm	I mm	J mm	K mm	L mm	M mm	N mm	X mm	Y mm
77 58 91 21	SV 130	507	405	102	131	152	155	100	15	115	0-140	55	95	14	18	65	100
77 58 92 21	SV 160	534	432	102	161	160	163	115	15	130	0-150	58	105	14	18	65	105

■ SPECIALMENTE INDICATA PER PRODUZIONI IN GRANDE SERIE

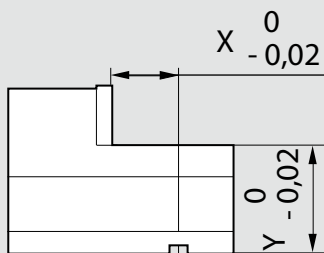


USARE SEMPRE ARIA LUBRIFICATA

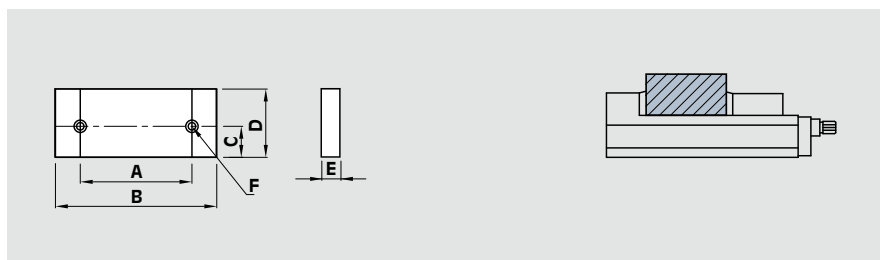


Codice-Nr.	modello	potenza kN	pressione aria bar	corsa mm	peso netto kg	peso kg
77 58 91 21	SV 130	16	1,5 - 7	0 - 3	40	42
77 58 92 21	SV 160	21	1,5 - 7	0 - 4	52	55

## Tolleranze costruttive

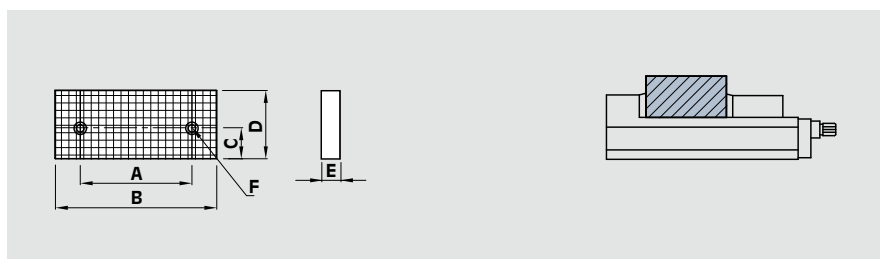
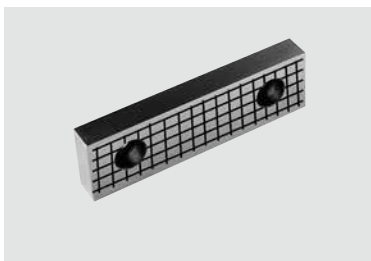


### Coppia ganasce lisce (HRC 55°-58°)



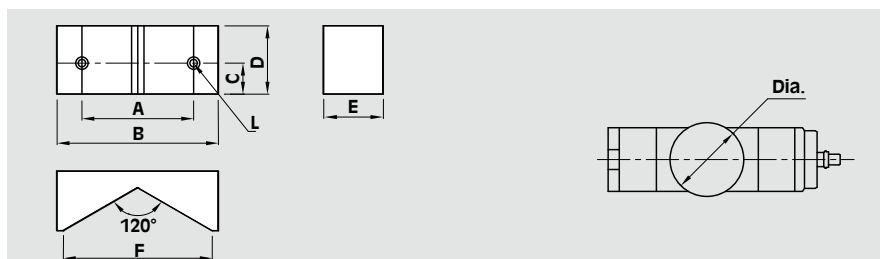
Codice-Nr.	per modello	A mm	B mm	C mm	D mm	E mm	F mm
58 91 41 19	SV 130	90	130	25	55	15	M10x20L
58 92 41 19	SV 160	90	160	25	58	15	M10x20L

### Coppia ganasce zigrinate (HRC 55°-58°)



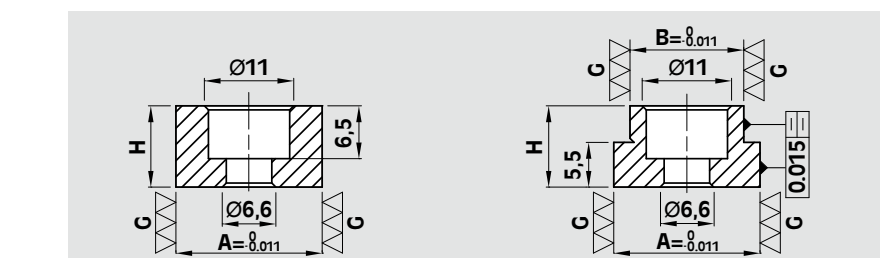
Codice-Nr.	per modello	A mm	B mm	C mm	D mm	E mm	F mm
58 91 42 19	SV 130	90	130	25	55	15	M10x20L
58 92 42 19	SV 160	90	160	25	58	15	M10x20L

### Coppia ganasce a V (HRC 55°-58°)

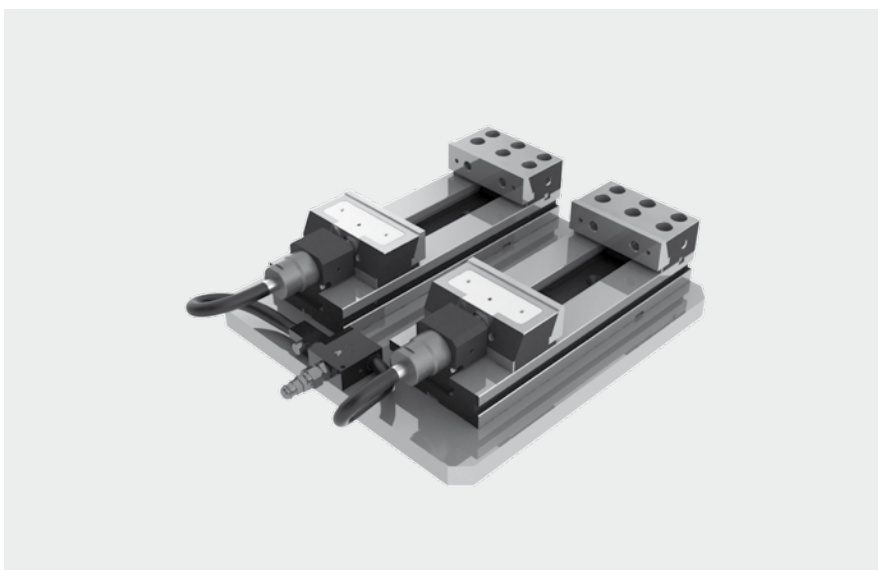


Codice-Nr.	per modello	A mm	B mm	C mm	D mm	E mm	F mm	L mm	dia. mm
58 91 44 19	SV 130	90	130	25	55	48	120	M10x16L	100-230
58 92 44 19	SV 160	90	160	25	58	48	120	M10x16L	100-230

### Coppia chiavette di posizionamento



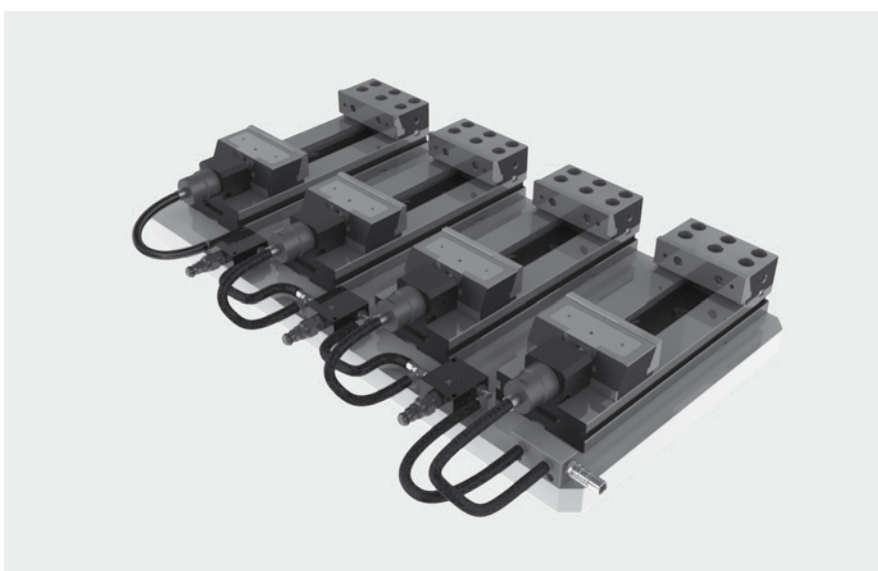
Codice-Nr.	per modello	A mm	B mm	H mm	
58 90 13 92	SV 130	18	12	10	25
58 90 13 93		18	14	10	25
58 90 13 94		18	16	10	25
58 90 13 96		18	20	10	25
58 90 13 97	SV 160	18	22	10	25
58 90 13 95		18	18	10	22



### SET TC HYDRO - DUO

Set attrezzature di bloccaggio ad azionamento idraulico costituito da:  
PIASTRA DI BASE  
N° 2 MORSE TC  
VALVOLE DI SEQUENZA  
TUBI DI RACCORDO e DISTRIBUTORE

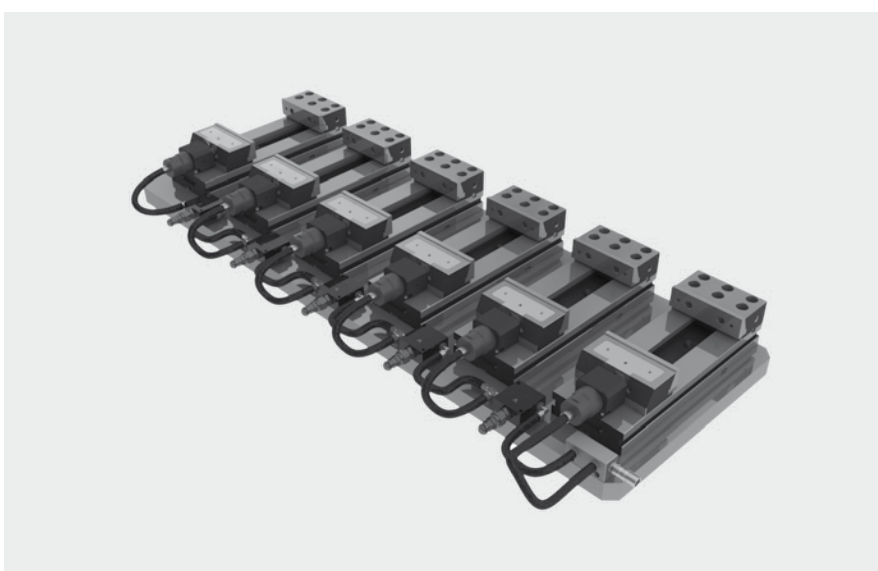
Codice -Nr.	Tipo
33 58 02 27	TC H DUO 150x200
33 58 02 28	TC H DUO 150x250
33 58 02 29	TC H DUO 150x300



### SET TC HYDRO - TETRA

Set attrezzature di bloccaggio ad azionamento idraulico costituito da:  
PIASTRA DI BASE  
N° 4 MORSE TC  
VALVOLE DI SEQUENZA  
TUBI DI RACCORDO e DISTRIBUTORE

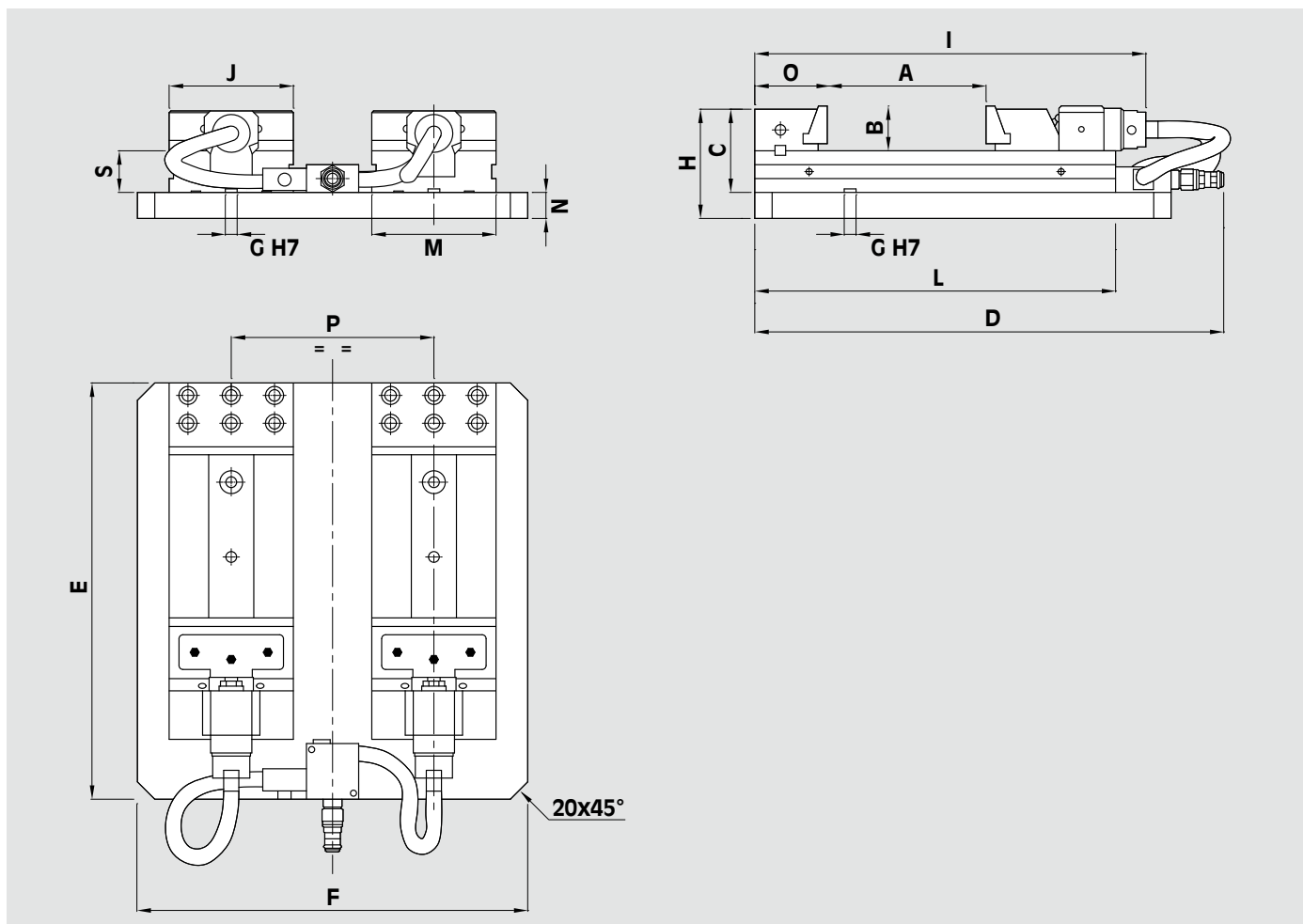
Codice -Nr.	Tipo
33 58 02 47	TC H TETRA 150x200
33 58 02 48	TC H TETRA 150x250
33 58 02 49	TC H TETRA 150x300



### SET TC HYDRO - ESA

Set attrezzature di bloccaggio ad azionamento idraulico costituito da:  
PIASTRA DI BASE  
N° 6 MORSE TC  
VALVOLE DI SEQUENZA  
TUBI DI RACCORDO e DISTRIBUTORE

Codice -Nr.	Tipo
33 58 02 67	TC H ESA 150x200
33 58 02 68	TC H ESA 150x250
33 58 02 69	TC H ESA 150x300



Codice -Nr.	Tipo	A mm	B mm	C mm	D mm	E mm	F mm	G mm	H mm	I mm	J mm	L mm	M mm	N mm	O mm	P mm	S mm	Peso kg
<b>33 58 02 27</b>	TC H DUO 150x200	200	50	98	550	480	450	18	128	481	150	413	150	30	85	230	48	108
<b>33 58 02 28</b>	TC H DUO 150x250	250	50	98	600	530	450	18	128	531	150	463	150	30	85	230	48	118
<b>33 58 02 29</b>	TC H DUO 150x300	300	50	98	650	580	450	18	128	588	150	520	150	30	85	230	48	128
<b>33 58 02 47</b>	TC H TETRA 150x200	200	50	98	550	480	900	18	138	481	150	413	150	40	85	230	48	249
<b>33 58 02 48</b>	TC H TETRA 150x250	250	50	98	600	530	900	18	138	531	150	463	150	40	85	230	48	271
<b>33 58 02 49</b>	TC H TETRA 150x300	300	50	98	650	580	900	18	138	588	150	520	150	40	85	230	48	295
<b>33 58 02 67</b>	TC H ESA 150x200	200	50	98	550	480	1370	18	138	481	150	413	150	40	85	230	48	378
<b>33 58 02 68</b>	TC H ESA 150x250	250	50	98	600	530	1370	18	138	531	150	463	150	40	85	230	48	411
<b>33 58 02 69</b>	TC H ESA 150x300	300	50	98	650	580	1370	18	138	588	150	520	150	40	85	230	48	448



**Pompa a pedale pneumoidraulica**

Codice -Nr.

**71 66 03 05**



**Pompa manuale pneumoidraulica**

Codice -Nr.

**71 66 03 15**



**Manometro di controllo spinta**

Codice -Nr.

**51 43 12 51**

Esempi di impiego

