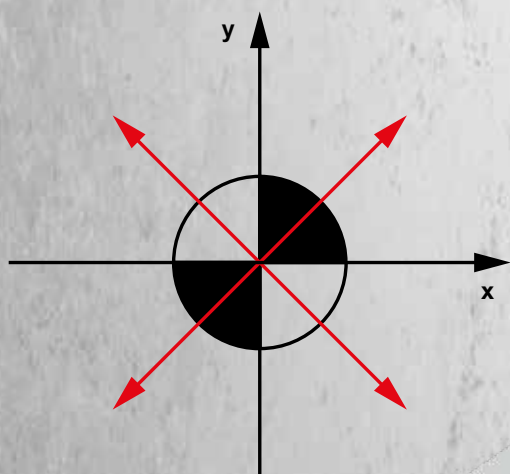




STATIONARY WORKHOLDING

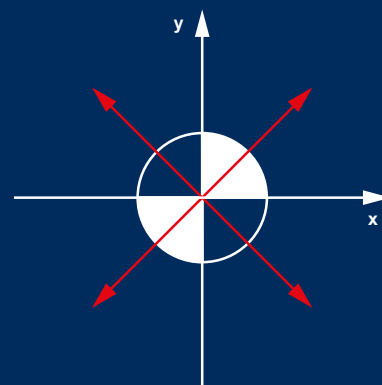


PLUS5
MECHANICAL ZERO POINT SYSTEM



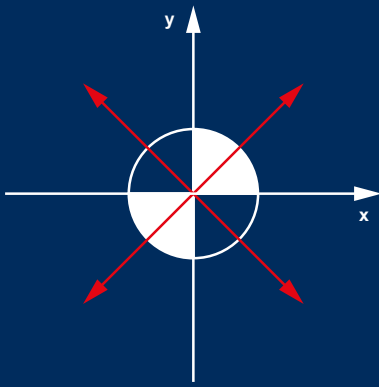
PLUS5

MECHANICAL ZERO POINT SYSTEM



Esempio di impiego - Working example





PLUS5

MECHANICAL ZERO POINT SYSTEM



PLUS 5 - 52

Plus 5 - Sistema Zero Point meccanico
Plus 5 - Mechanical Zero Point system

Pag. 6



PLUS 5 - 52/96

Perni di bloccaggio
Clamping pins

Pag. 14



PLUS 5 - 96

Plus 5 - Sistema Zero Point meccanico
Plus 5 - Mechanical Zero Point system

Pag. 7



PLUS 5 - 52/96

Piastre di interfaccia pallets Matsuura
Matsuura pallet interface plate

Pag. 16



PLUS 5 ALL IN ONE - 52/96

Plus 5 All in One
Sistema Zero Point meccanico
Plus 5 All in One
Mechanical Zero Point system

Pag. 8



PLUS 5 - 52/96

Piastre
Plates

Pag. 17



PLUS 5 INDEX - 96

Plus 5 Index - Sistema Zero Point meccanico
Plus 5 Index- Mechanical Zero Point system

Pag. 9



PLUS 5 - 52/96

Piramidi alluminio
Alu pyramid

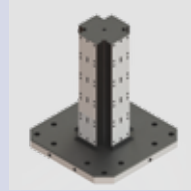
Pag. 19



PLUS 5 - 96

Piastre serraggio
Clamping plate

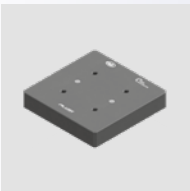
Pag. 10



PLUS 5 - 52/96

Cubi
Tombstone

Pag. 20



PLUS 5 - 52/96

Piastre di riduzione
Reduction plates

Pag. 12



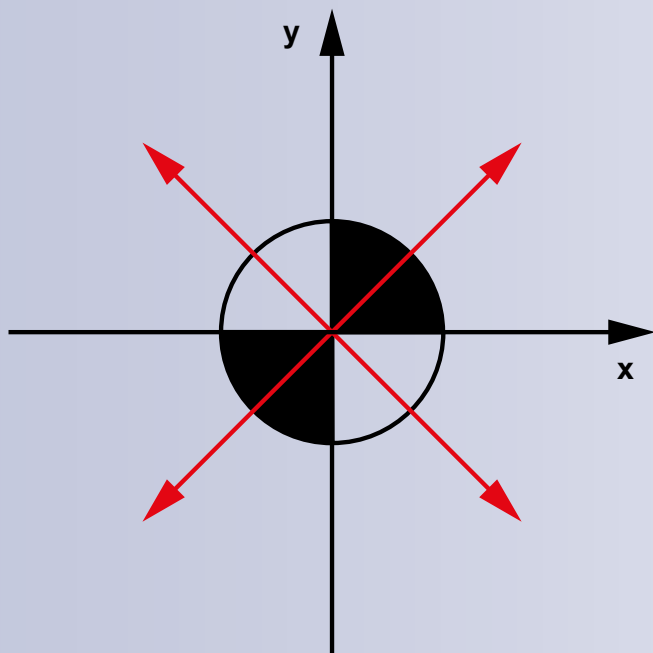
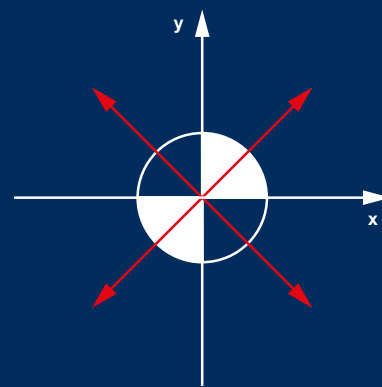
PLUS 5 - 52/96

Accessori
Accessories

Pag. 22

PLUS5

MECHANICAL ZERO POINT SYSTEM



PLUS5

- ▶ Il simbolo qui a lato rappresenta il sistema di trasmissione vettoriale delle forze che agisce vincolando i perni in modo uniforme e in tutte le direzioni.
- ▶ The symbol on the side represents the vectorial force transmission system that acts by binding the pins uniformly and in all directions.

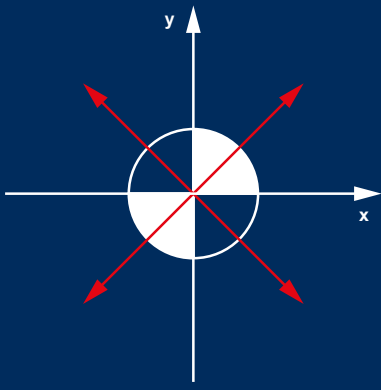


Guarda il video



Watch the video

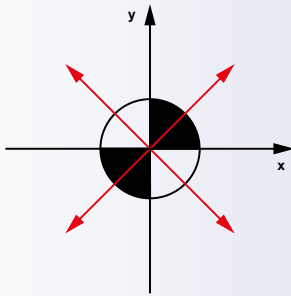




PLUS5

MECHANICAL ZERO POINT SYSTEM

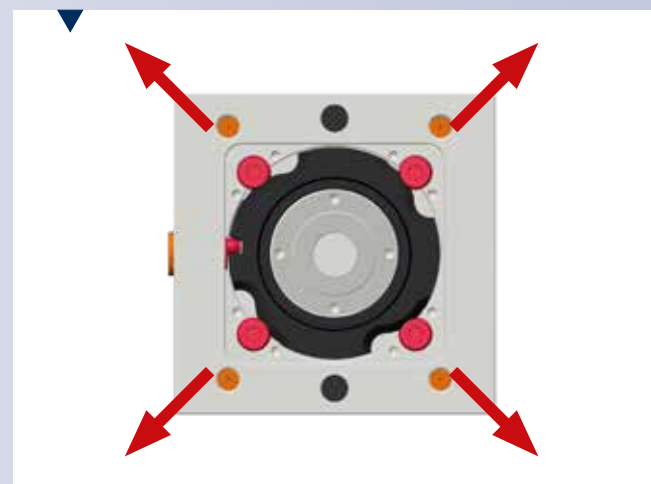
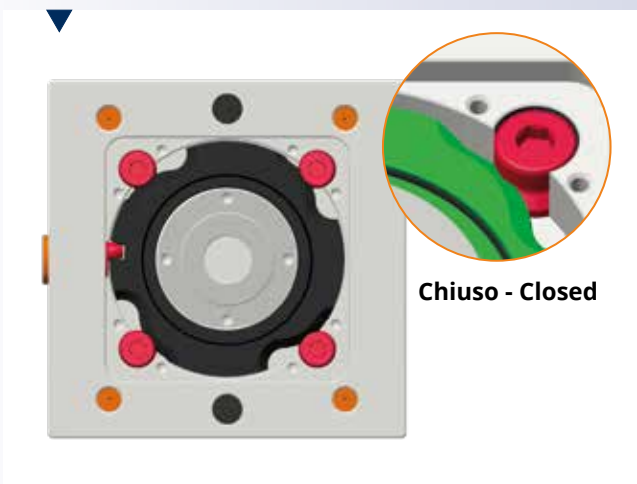
PLUS5 BENEFITS



- ▶ Sistema di bloccaggio sbloccaggio dei perni con una rotazione di soli 180 gradi
 - ▶ Non necessita di chiave dinamometrica. Il fine corsa determina il bloccaggio/sbloccaggio
 - ▶ Ripetibilità < 0.005mm
 - ▶ Pull down force 7 kN per Plus 5 52 e 8 kN per Plus 5 96
 - ▶ Forza di tenuta 40 kN per Plus 5 52 e 80 kN per Plus 5 96
-
- ▶ Locking and unlocking system of the pins with a rotation of only 180 degrees
 - ▶ Does not require a torque wrench. The limit switch determines locking / unlocking
 - ▶ Repeatability < 0.005mm
 - ▶ Pull down force 7 kN for Plus 5 52 and 8 kN for Plus 5 96
 - ▶ Holding force 40 kN for Plus 5 52 and 80 kN for Plus 5 96



- ▶ Il meccanismo progettato per bloccare i perni è costituito da una camma azionata da un perno eccentrico. Il sistema garantisce elevate prestazioni in termini di precisione e forza di bloccaggio. Ciò è dovuto in particolare al fatto che la camma blocca contemporaneamente i 4 perni verso l'esterno.
- ▶ The mechanism designed for locking the pins consists of a cam which is operated by an eccentric pin. The system guarantees high performance in terms of precision and clamping force. This is due in particular to the fact that the cam locks the 4 pins outwards at the same time.

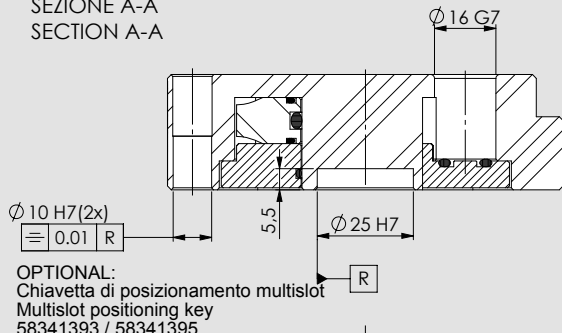




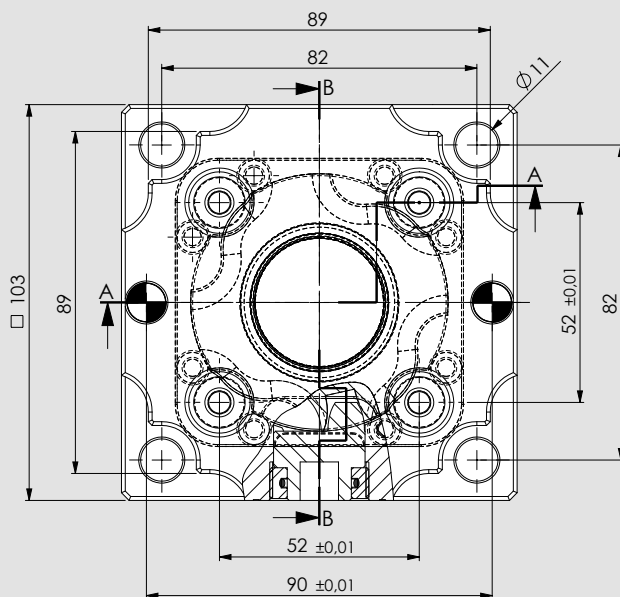
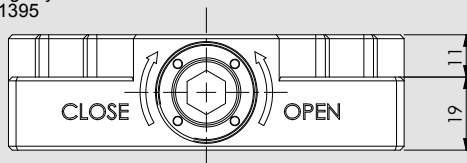
- Completo di chiave 10mm
- Perni non inclusi

- Complete with wrench 10mm
- Pins not included

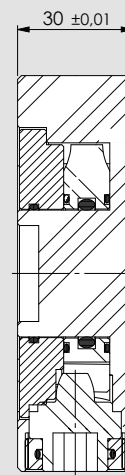
SEZIONE A-A
SECTION A-A



OPTIONAL:
Chiavetta di posizionamento multislotted
Multislotted positioning key
58341393 / 58341395



SEZIONE B-B
SECTION B-B



Soggetto a modifiche tecniche
Subject to technical changes.

Cod. - Id. No.

46240101

Peso - Weight (Kg)

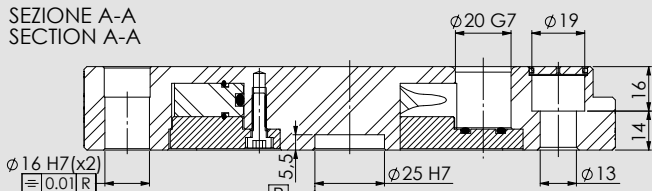
2



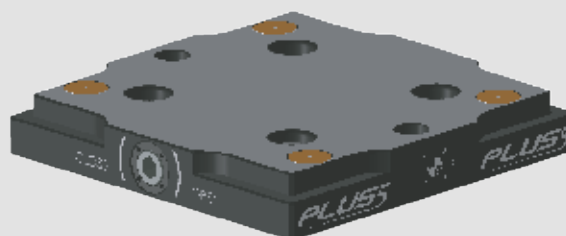
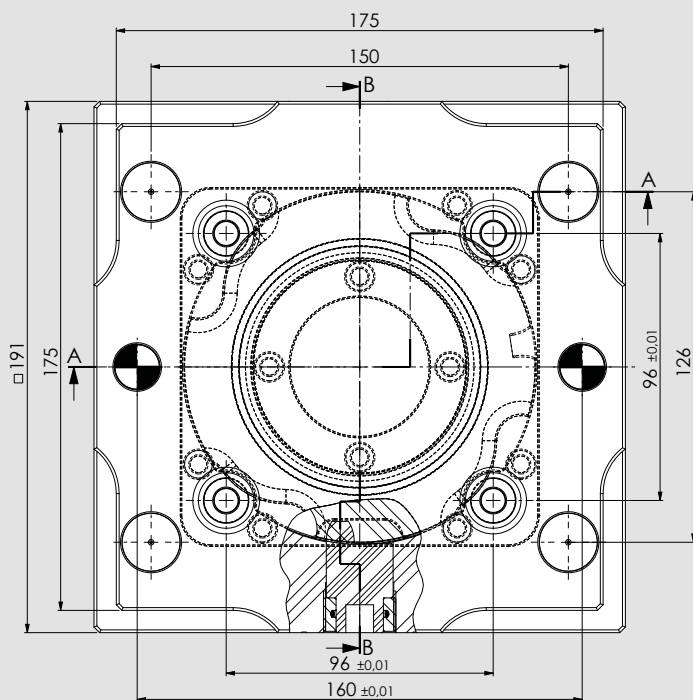
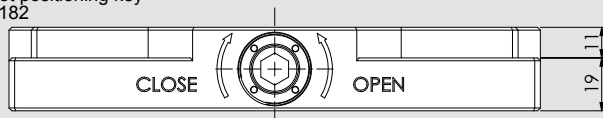
- Completo di chiave 10mm
- Perni non inclusi

- Complete with wrench 10mm
- Pins not included

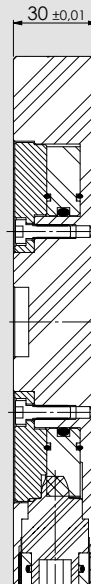
SEZIONE A-A
SECTION A-A



OPTIONAL:
 Chiavetta di posizionamento multislotted
 Multislotted positioning key
 71290182



SEZIONE B-B
SECTION B-B



Soggetto a modifiche tecniche
 Subject to technical changes.

Cod. - Id. No.
 46240102

Peso - Weight (Kg)
 7,5

PLUS 5 All in One

52/96

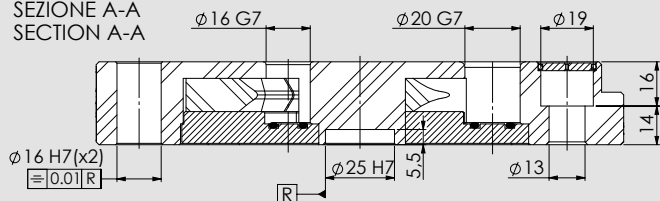
PLUS 5 All in One - Sistema Zero Point meccanico
PLUS 5 All in One - Mechanical Zero Point system



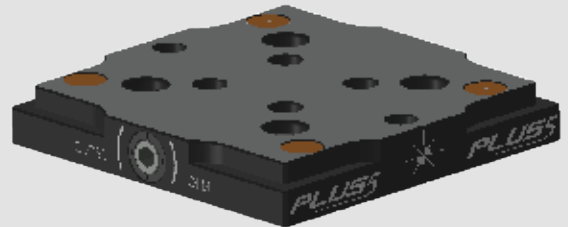
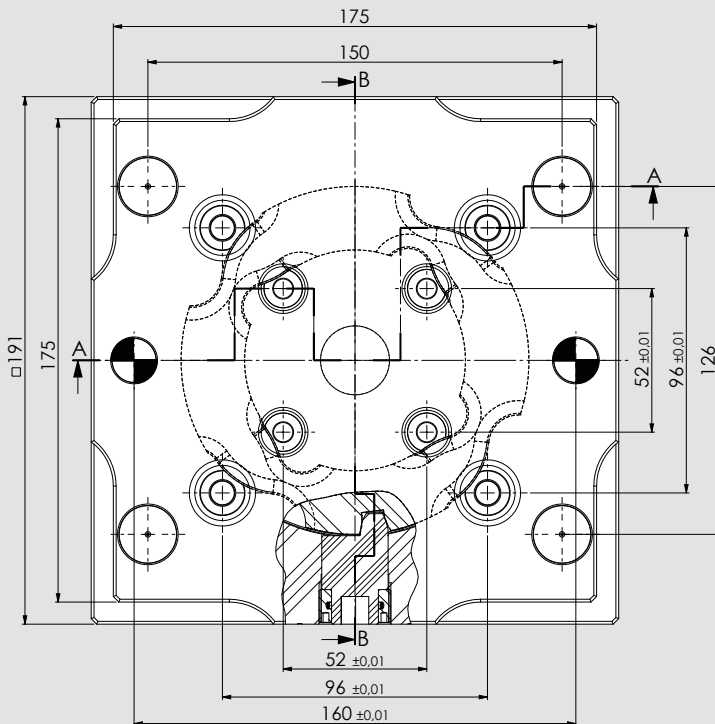
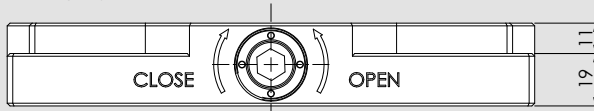
- Completo di:
 - chiave 10mm
 - tappi di protezione (Plus 5 52 / 96)
- Perni non inclusi

- Complete with:
 - wrench 10mm
 - protection caps (Plus 5 52 / 96)
- Pins not included

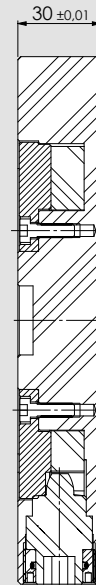
SEZIONE A-A
SECTION A-A



OPTIONAL:
Chiavetta di posizionamento multislotted
Multislotted positioning key
71290182



SEZIONE B-B
SECTION B-B



Soggetto a modifiche tecniche
Subject to technical changes.

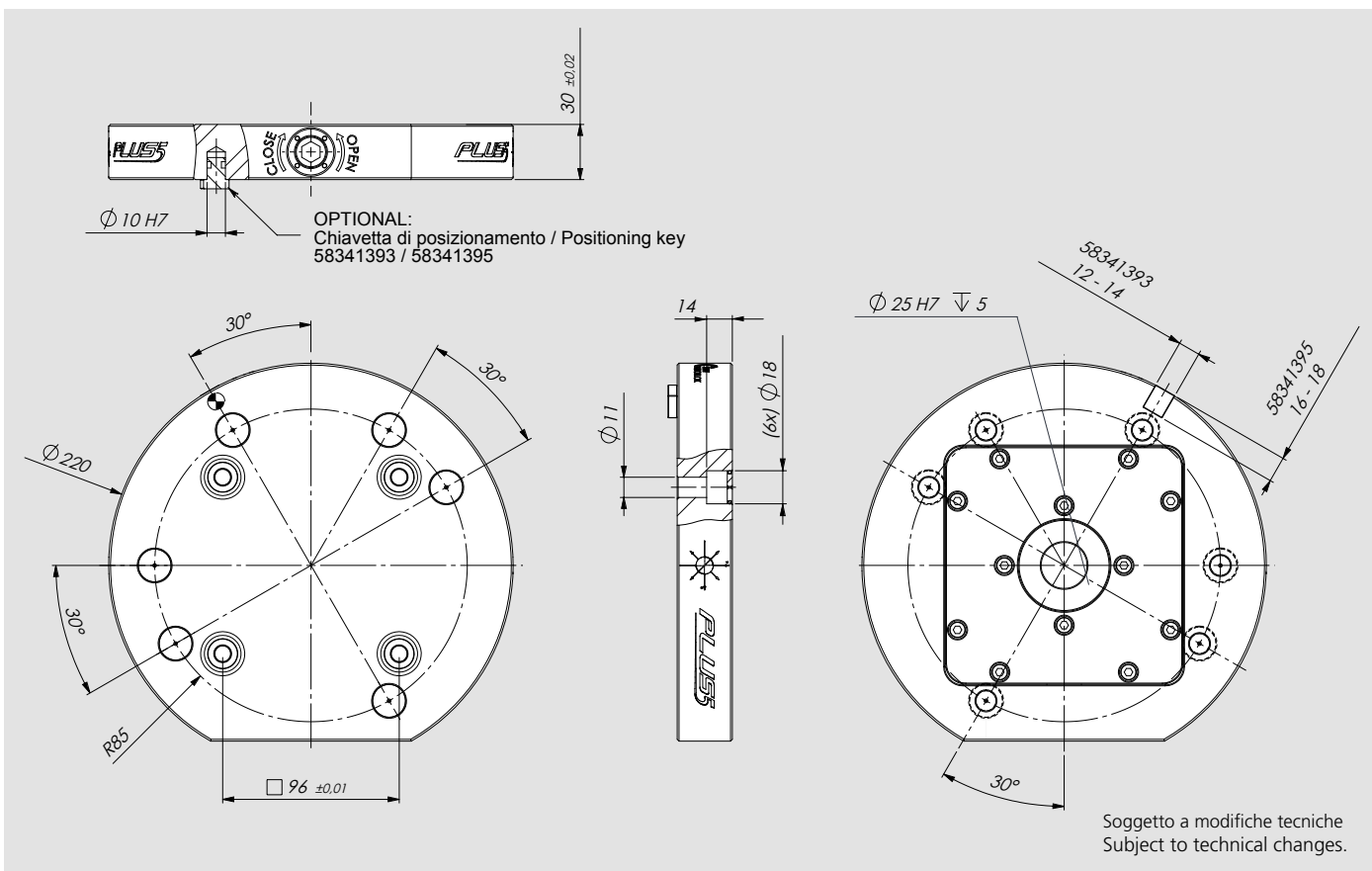
Cod. - Id. No.
46240103

Peso - Weight (Kg)
7,5



- Completo di chiave 10mm
- Perni non inclusi

- Complete with wrench 10mm
- Pins not included



Cod. - Id. No.	Peso - Weight (Kg)
46240112	8

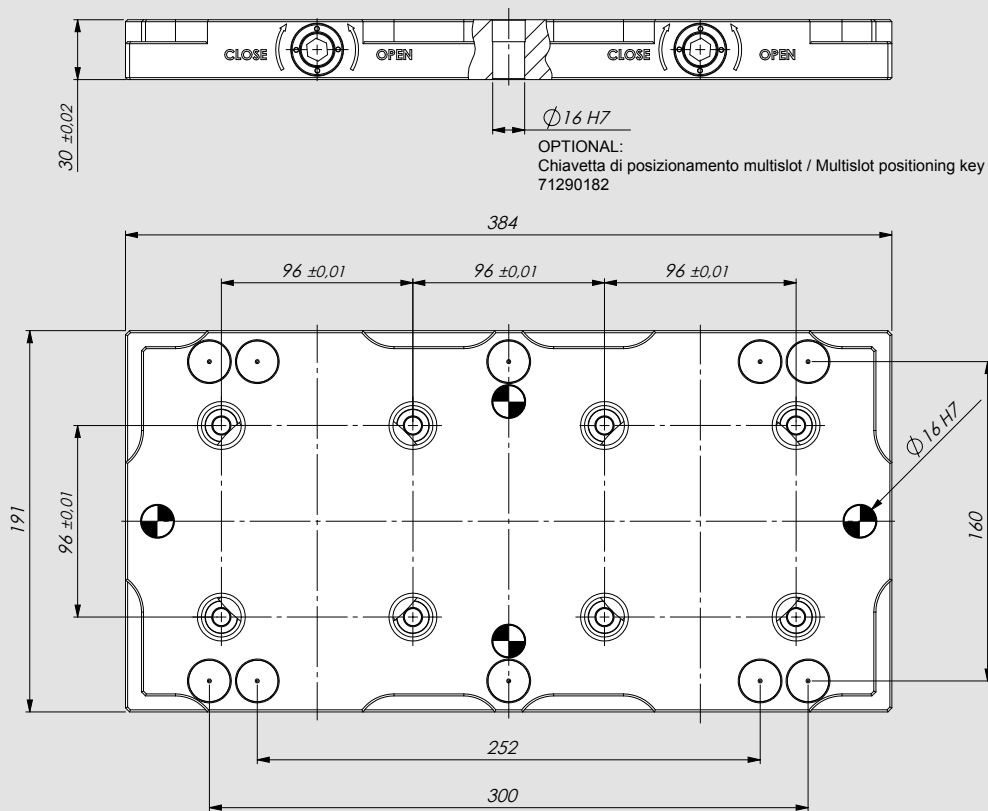
Esempio di impiego
 Working example





- Completo di:
 - chiave 10mm
 - n. 2 piastrine di sicurezza (cod. 46248215)
- Perni non inclusi

- Complete with:
 - wrench 10mm
 - n. 2 safety plates (Id. No. 46248215)
- Pins not included



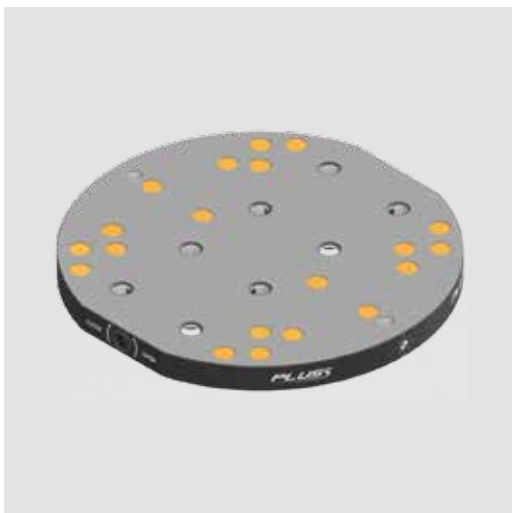
Soggetto a modifiche tecniche
Subject to technical changes.

Cod. - Id. No.
46248210

Peso - Weight (Kg)
16

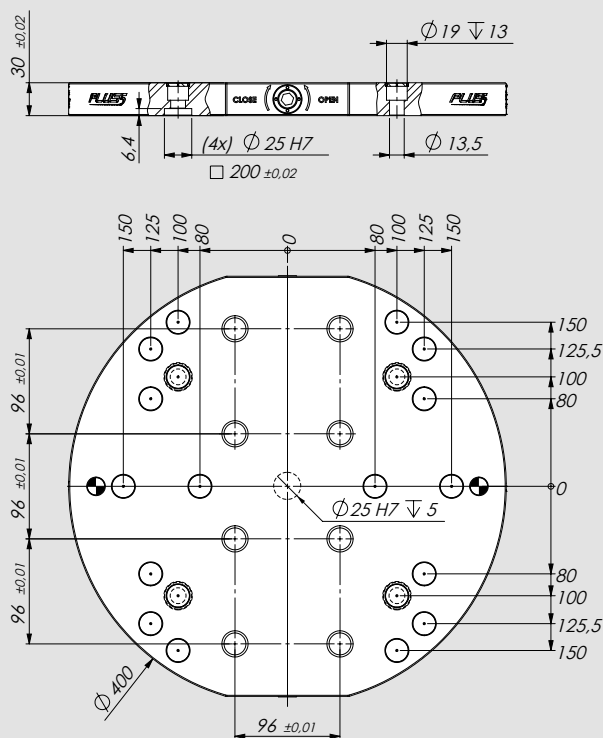
Esempio di impiego Working example





- Completo di:
 - chiave 10mm
 - n. 2 piastrine di sicurezza (cod. 46248215)
- Perni non inclusi

- Complete with:
 - wrench 10mm
 - n. 2 safety plates (Id. No. 46248215)
- Pins not included



OPTIONAL:
Chiavetta di posizionamento multislotted
Multislotted positioning key
71290182

Soggetto a modifiche tecniche
Subject to technical changes.

Cod. - Id. No.
46248220

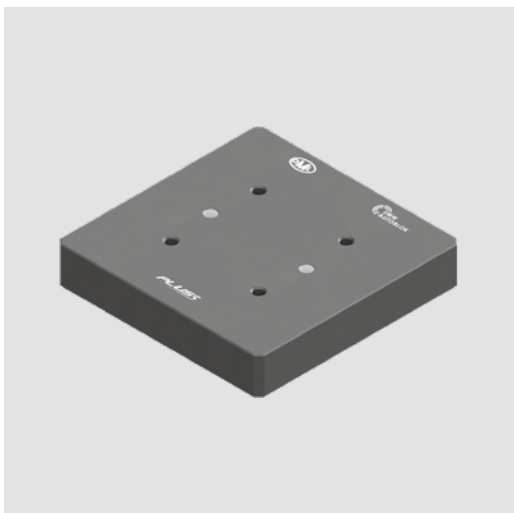
Peso - Weight (Kg)
27

**Esempio di impiego
Working example**



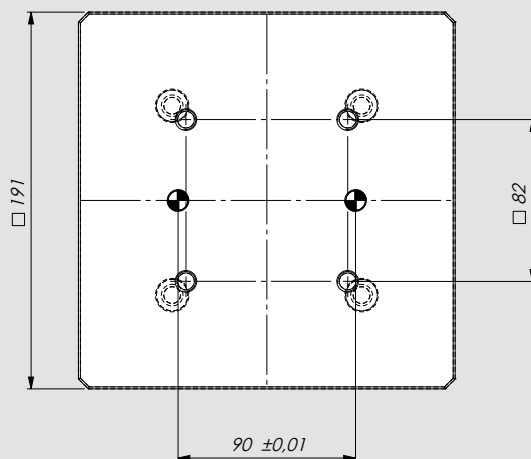
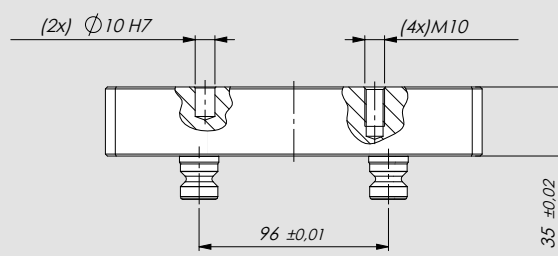
PLUS 5 - 96/52

PIASTRA DI RIDUZIONE REDUCTION PLATE



- Completo di
- Viti e spine di fissaggio per Plus 5 52
 - Set 4 Perni Plus 5 96

- Complete with
- Fixing screws and dowel pins for Plus 5 52
 - Set of 4 Plus 5 96 pins



Soggetto a modifiche tecniche
Subject to technical changes.

Cod. - Id. No.

46242210

Peso - Weight (Kg)

10

Esempio di impiego
Working example



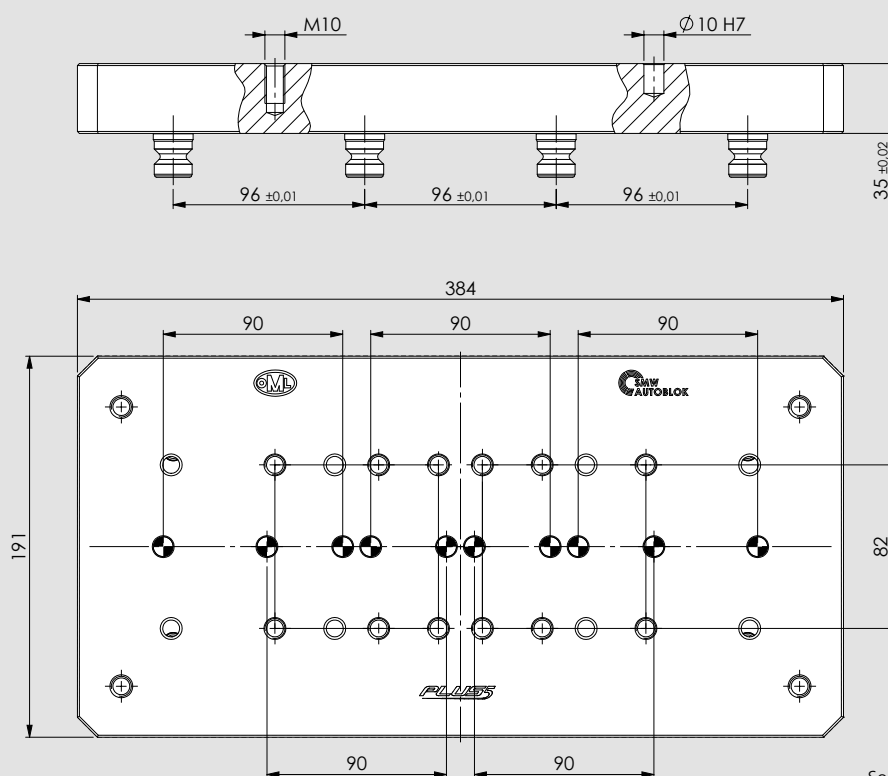


Completo di

- Viti e spine di fissaggio per Plus 5 52
- n. 2 Set 4 Perni Plus 5 96

Complete with

- Fixing screws and dowel pins for Plus 5 52
- n. 2 Set of 4 Plus 5 96 pins



Soggetto a modifiche tecniche
Subject to technical changes.

Cod. - Id. No.

46242220

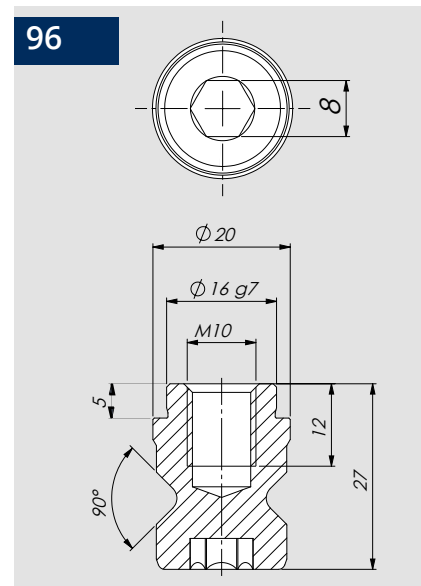
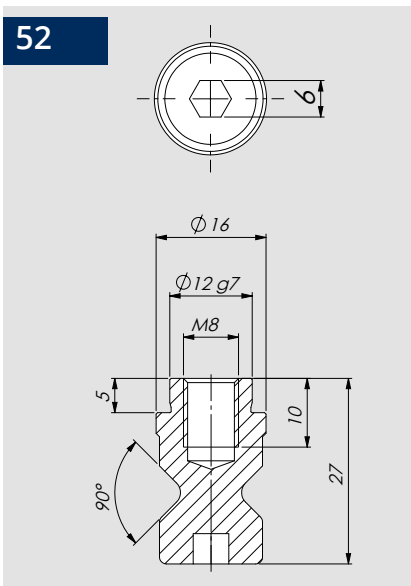
Peso - Weight (Kg)

21

Esempi di impiego
Working examples



Perni di bloccaggio - Clamping pins

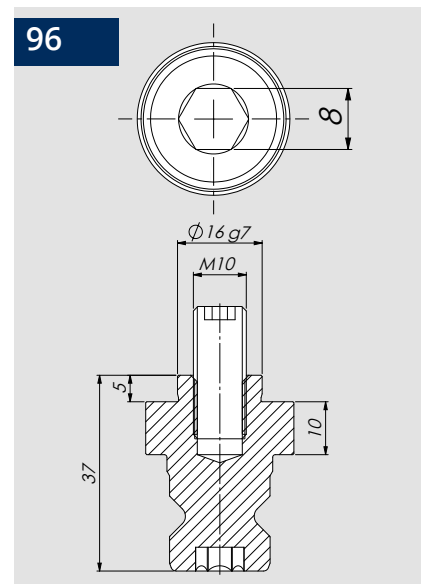
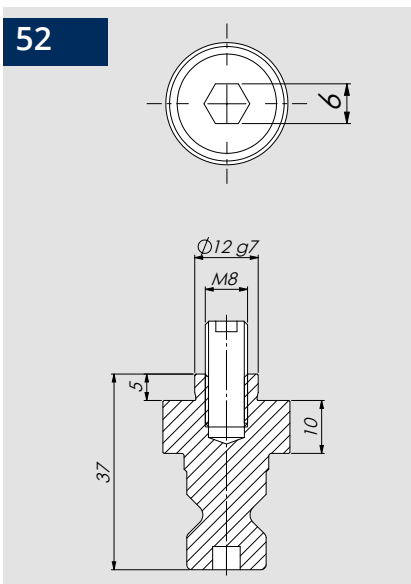


- Completi di grano M8 per Plus5 52 e M10 per Plus5 96
- Complete of grub screw M8 for Plus5 52 and M10 for Plus5 96

Descrizione - Description	Cod. - Id. No.	Peso - Weight (Kg)
Set 4 perni per PLUS 5 - 52 - Set of 4 pins for PL5 - 52	46240214	0,12
Set 4 perni per PLUS 5 - 96 - Set of 4 pins for PL5 - 96	46240224	0,20
Perno per PLUS 5 - 52 - Pin for PL5 - 52	46240210	0,03
Perno per PLUS 5 - 96 - Pin for PL5 - 96	46240220	0,05

Le dimensioni del perno identificano la compatibilità con altri perni presenti sul mercato
The dimensions of the pin identify compatibility with other pins on the market

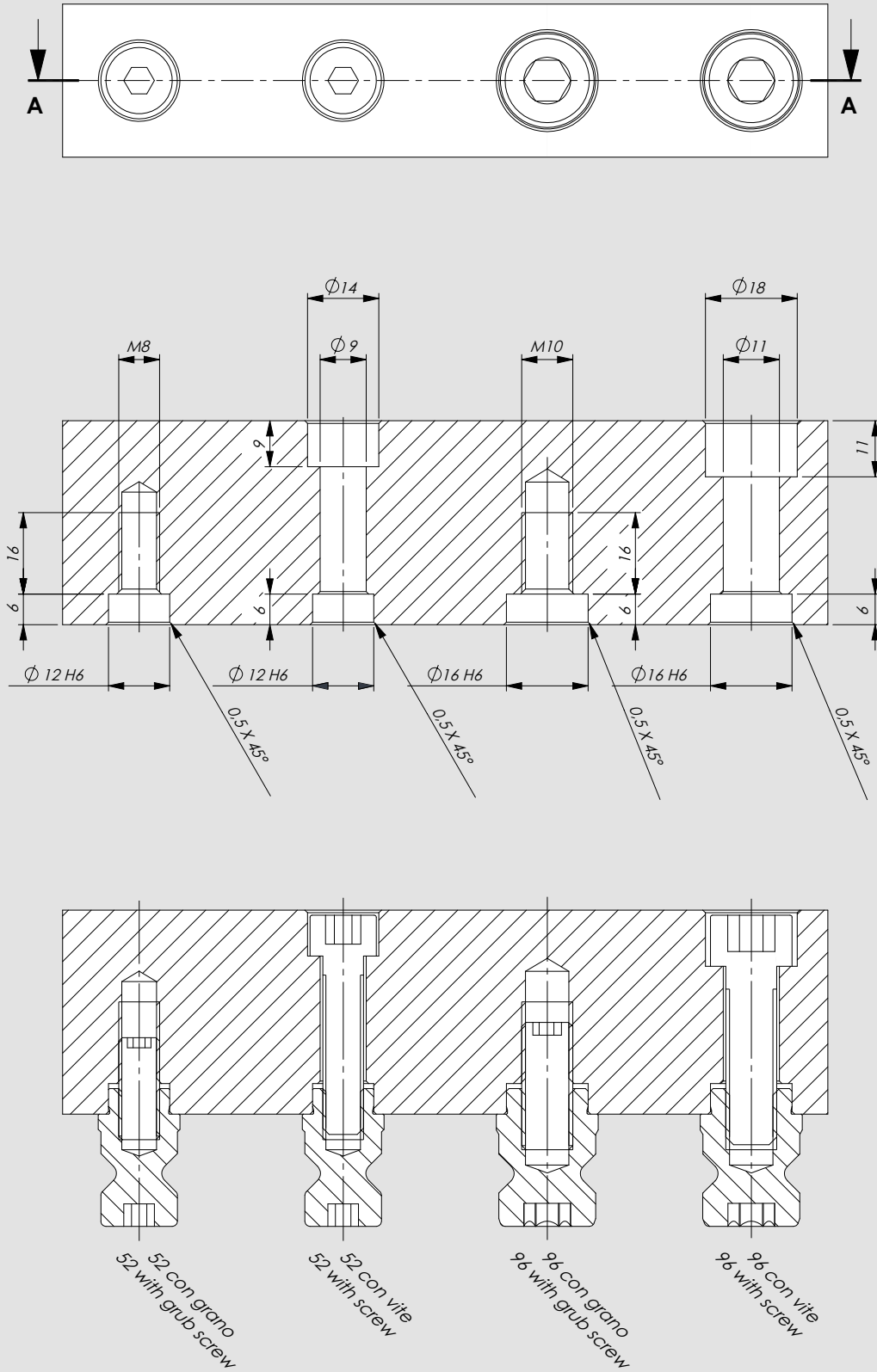
Perni di bloccaggio rialzati - Raised clamping pins

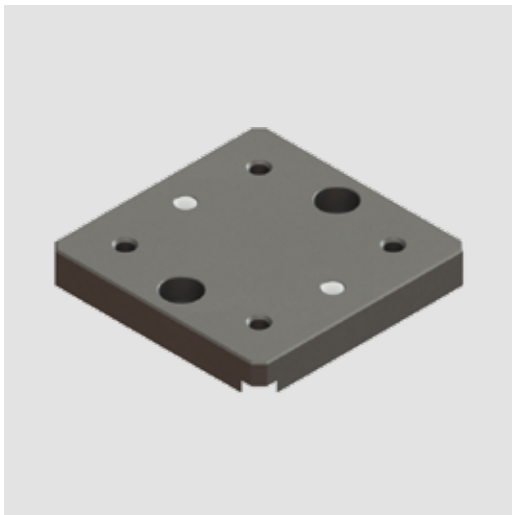


- Completi di grano M8 per Plus5 52 e M10 per Plus5 96
- Complete of grub screw M8 for Plus5 52 and M10 for Plus5 96

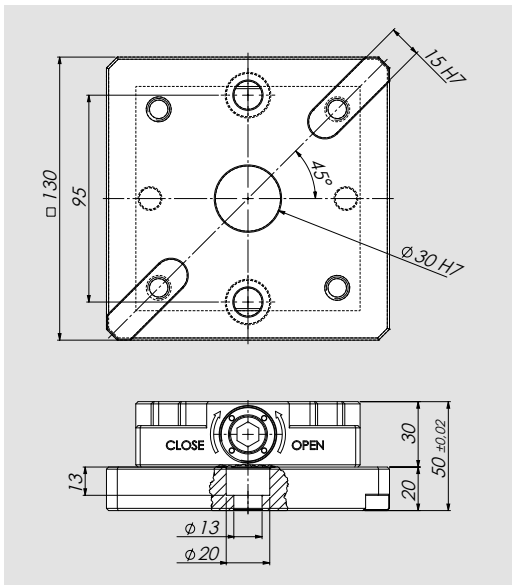
Descrizione - Description	Cod. - Id. No.	Peso - Weight (Kg)
Set 4 perni rialzati per PLUS 5 - 52 - Set of 4 raised pins for PL5 - 52	46240234	0,12
Set 4 perni rialzati per PLUS 5 - 96 - Set of 4 raised pins for PL5 - 96	46240244	0,20
Perno rialzato per PLUS 5 - 52 - Raised pin for PL5 - 52	46240230	0,03
Perno rialzato per PLUS 5 - 96 - Raised pin for PL5 - 96	46240240	0,05

Le dimensioni del perno identificano la compatibilità con altri perni presenti sul mercato
The dimensions of the pin identify compatibility with other pins on the market





Esempi di impiego Working examples

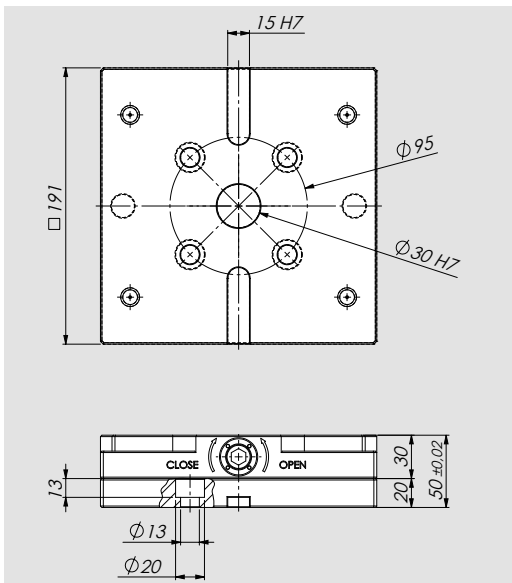


PLUS 5 - 52

Piatra di interfaccia pallets Matsuura Matsuura pallet interface plate

Completo di viti e spine di fissaggio
Plus 5 non incluso
Complete with screws and dowel pins
Plus 5 not included

Cod. - Id. No.	Peso - Weight (Kg)
46242110	2,5

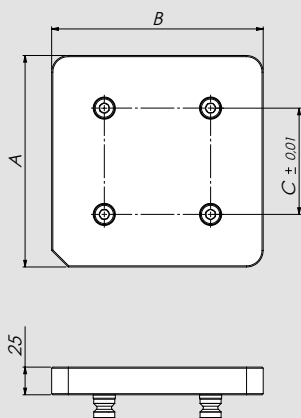


PLUS 5 - 96

Piatra di interfaccia pallets Matsuura Matsuura pallet interface plate

Completo di viti e spine di fissaggio
Plus 5 non incluso
Complete with screws and dowel pins
Plus 5 not included

Cod. - Id. No.	Peso - Weight (Kg)
46242120	5,5

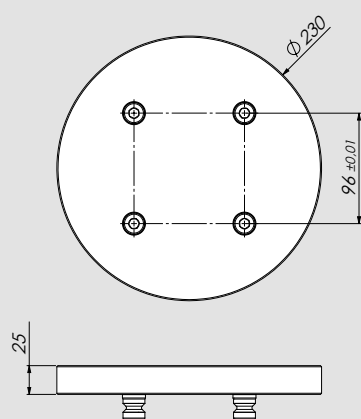


PLUS 5 - 52 / 96

Piastra liscia - Smooth plate

Completo di set 4 perni
Complete with set of 4 pins

Cod. - Id. No.	Tipo - Type	A	B	C	Peso - Weight
46247710	52	103	103	52	2 Kg
46247720	96	191	191	96	7 Kg

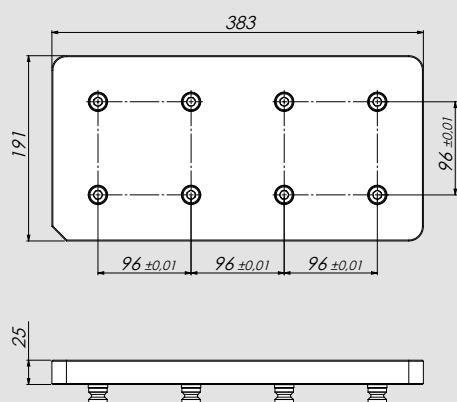


PLUS 5 - 96

Piastra liscia tonda - Smooth round plate

Completo di set 4 perni
Complete with set of 4 pins

Cod. - Id. No.	Peso - Weight (Kg)
46247730	8

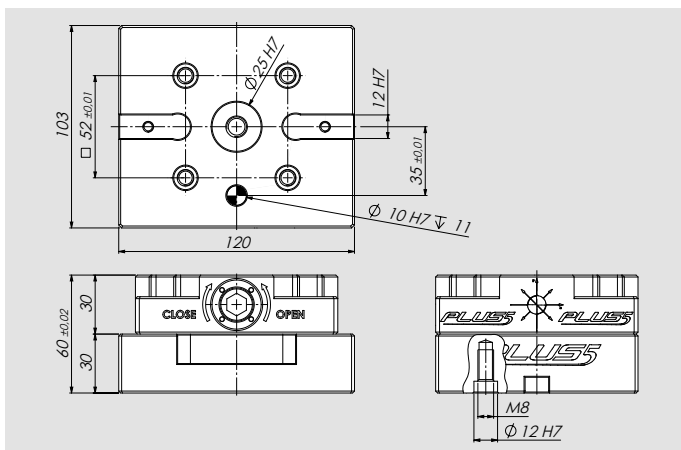


PLUS 5 - 96

Piastra liscia doppia - Double smooth plate

Completo di n. 2 set 4 perni Plus 5 96
Complete with n. 2 set of 4 pins Plus 5 96

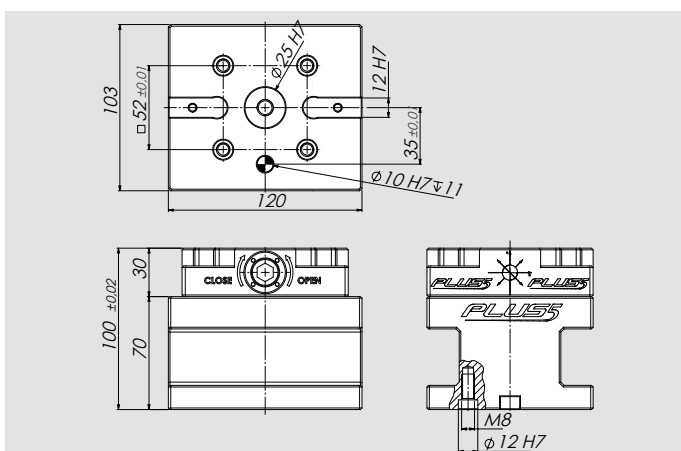
Cod. - Id. No.	Peso - Weight (Kg)
46247740	15



RIALZO PLUS 5 - 52 (H tot = 60) RISER PLUS 5 - 52 (H tot = 60)

Completo di viti e spine di fissaggio
Plus 5 non incluso
Complete with screws and dowel pins
Plus 5 not included

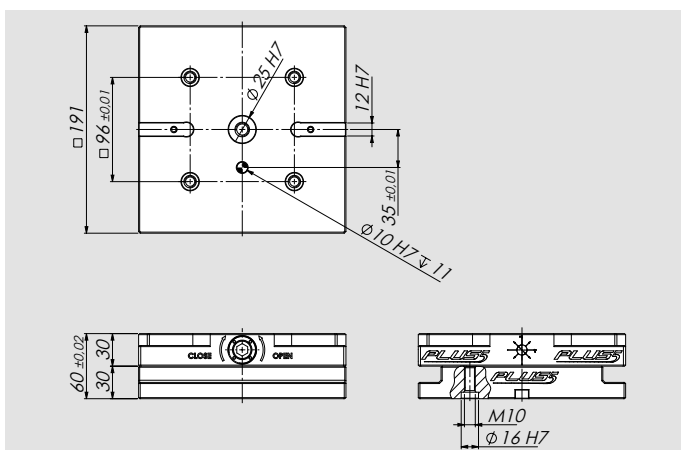
Cod. - Id. No.	Peso - Weight (Kg)
46242018	2



RIALZO PLUS 5 - 52 (H tot = 100) RISER PLUS 5 - 52 (H tot = 100)

Completo di viti e spine di fissaggio
Plus 5 non incluso
Complete with screws and dowel pins
Plus 5 not included

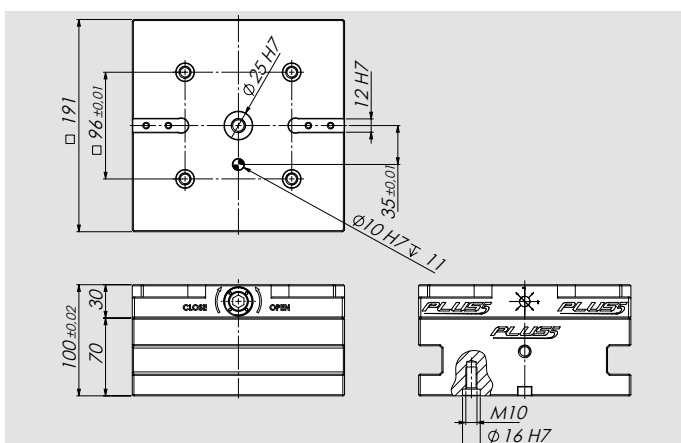
Cod. - Id. No.	Peso - Weight (Kg)
46242019	5



RIALZO PLUS 5 - 96 (H tot = 60) RISER PLUS 5 - 96 (H tot = 60)

Completo di viti e spine di fissaggio
Plus 5 non incluso
Complete with screws and dowel pins
Plus 5 not included

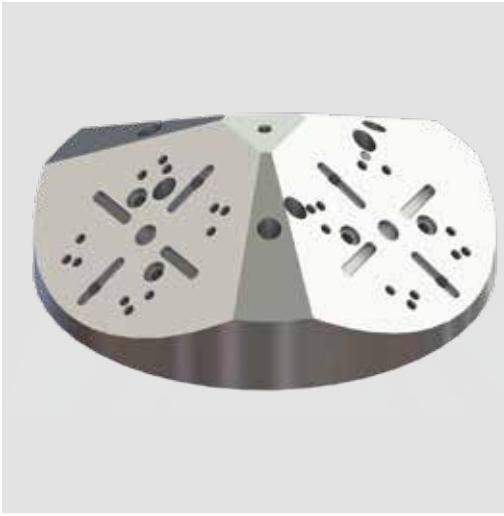
Cod. - Id. No.	Peso - Weight (Kg)
46242028	7



RIALZO PLUS 5 - 96 (H tot = 100) RISER PLUS 5 - 96 (H tot = 100)

Completo di viti e spine di fissaggio
Plus 5 non incluso
Complete with screws and dowel pins
Plus 5 not included

Cod. - Id. No.	Peso - Weight (Kg)
46242029	18



Applicazioni/Benefici cliente

- Ideale per macchine a 5 assi
- Design compatto
- Possibilità di montaggio diretto su tavola macchina con cave radiali a 45 / 60 gradi
- Possibilità di montaggio diretto su pallet APS con moduli passo 200/250mm e Plus 5

Caratteristiche tecniche

- Materiale: ALU

Dotazione standard

Chiavette e viti per IMG
Perni e viti per Plus 5

Applications / Customer Benefits

- Ideal for 5 axis machines
- Compact design
- Possibility to be mounted directly on machine tools with radial slots at 45 / 60 degrees
- Possibility to be mounted directly on single plate or DUO APS (pitch 200/250mm) and Plus 5

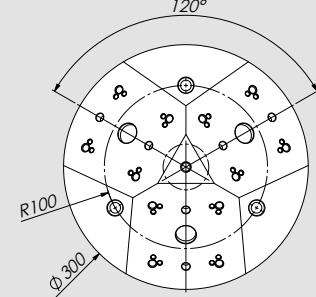
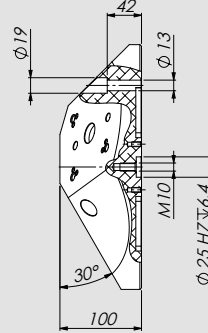
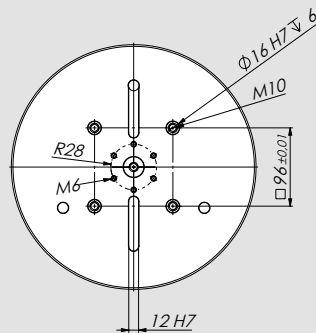
Technical features

- Material: ALU

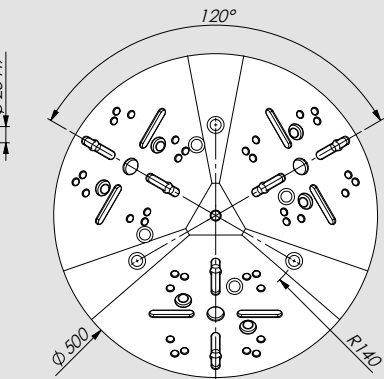
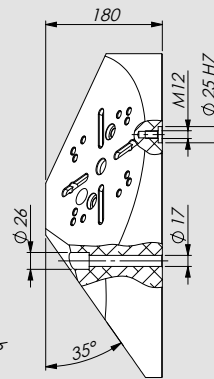
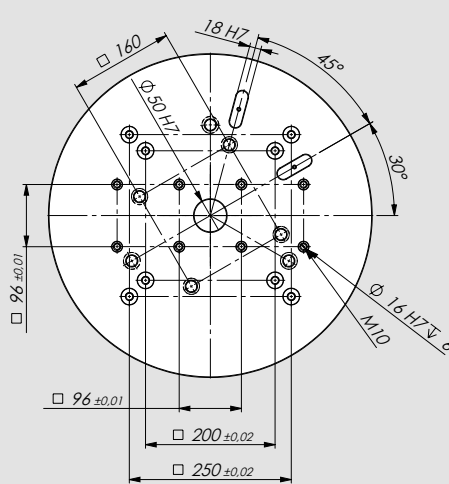
Standard equipment

Positioning keys and screws for IMG
Pins and screws for Plus 5

IMG 88 - 130
PLUS 5 - 52

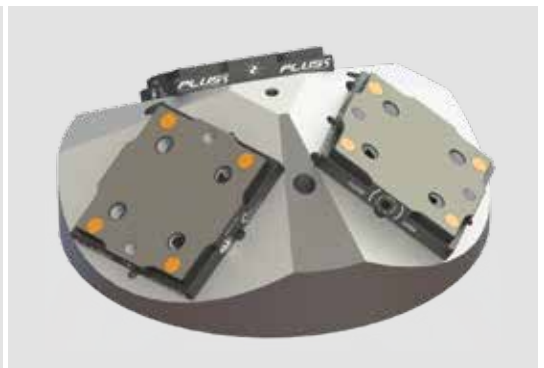


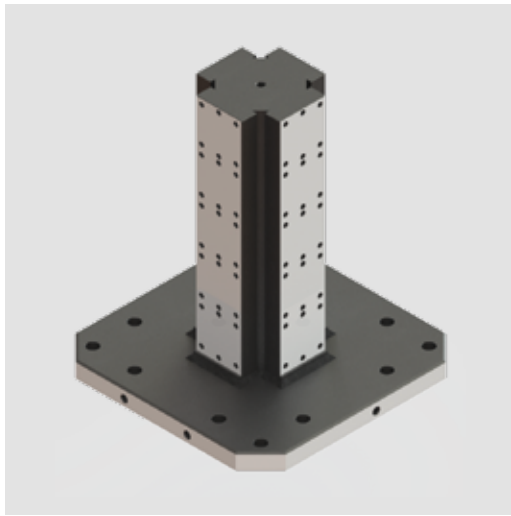
IMG 125 - 180
IMG 125 - 220
PLUS 5 - 96



Tipo - Type	Cod. - Id. No.	Peso - Weight
Per IMG 88-130 e PLUS 5 - 52 - For IMG 88-130 and PLUS 5 - 52	58343210	12 Kg
Per IMG 125-180, IMG 125-220 e PLUS 5 - 96 - For IMG 125-180, IMG 125-220 and PLUS 5 - 96	58353210	55 Kg

Esempio di impiego Working example





Applicazioni/Benefici cliente

- Ideale per macchine orizzontali
- Design compatto

Caratteristiche tecniche

- Materiale: acciaio

Dotazione standard

Cubo in acciaio completo di viti e spine di fissaggio

Applications / Customer Benefits

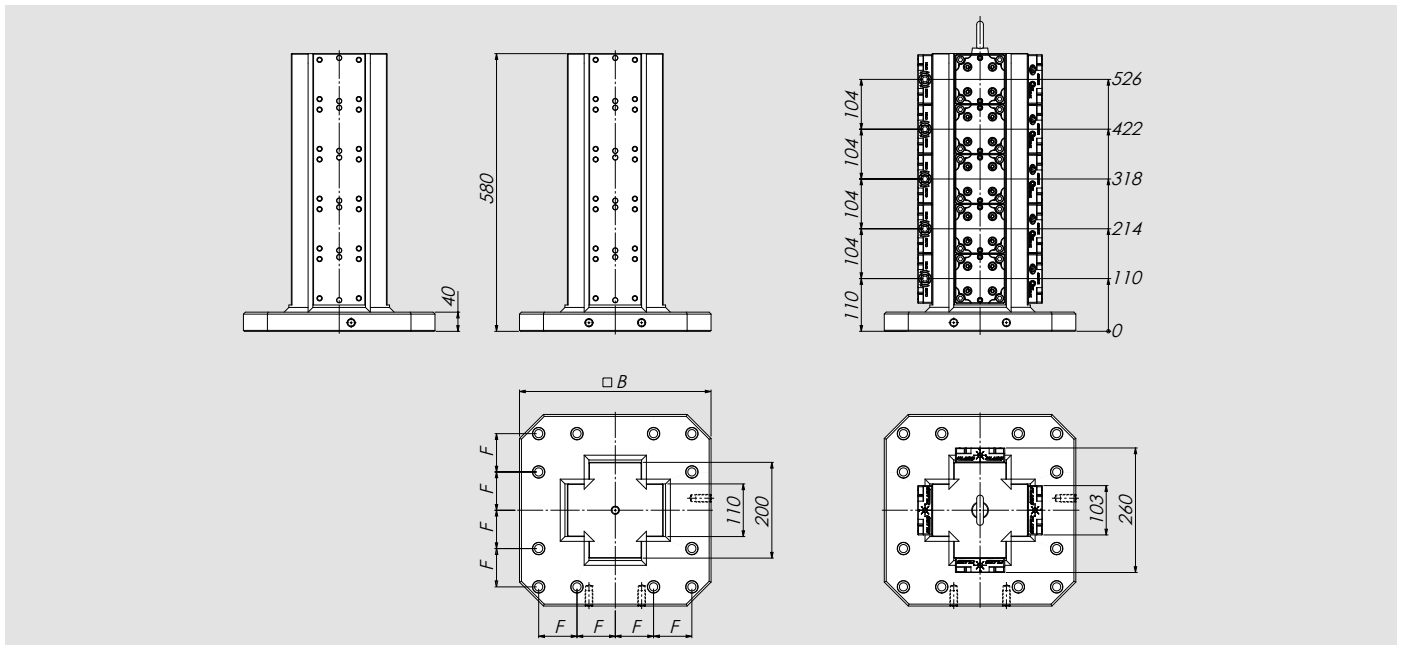
- Ideal for horizontal machines
- Compact design

Technical features

- Material: steel

Standard equipment

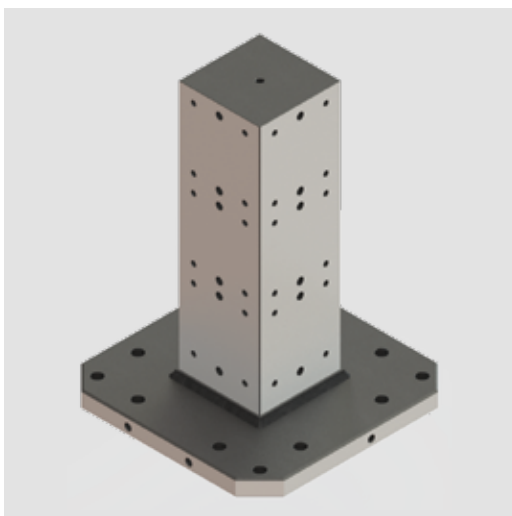
Steel tombstone complete with fixing screws and dowel pins



Tipo - Type	Cod. - Id. No.	B	F	Peso - Weight	Peso - Weight (solo cubo - only tombstone)
Cubo - Tombstone Plus 5 - 52 - Base 400	46247110	400	80	162 Kg	162 Kg
Cubo - Tombstone Plus 5 - 52 - Base 500	46247120	500	100	190 Kg	190 Kg

Esempio di impiego Working example





Applicazioni/Benefici cliente

- Ideale per macchine orizzontali
- Design compatto

Caratteristiche tecniche

- Materiale: acciaio

Dotazione standard

Cubo in acciaio completo di viti e spine di fissaggio

Applications / Customer Benefits

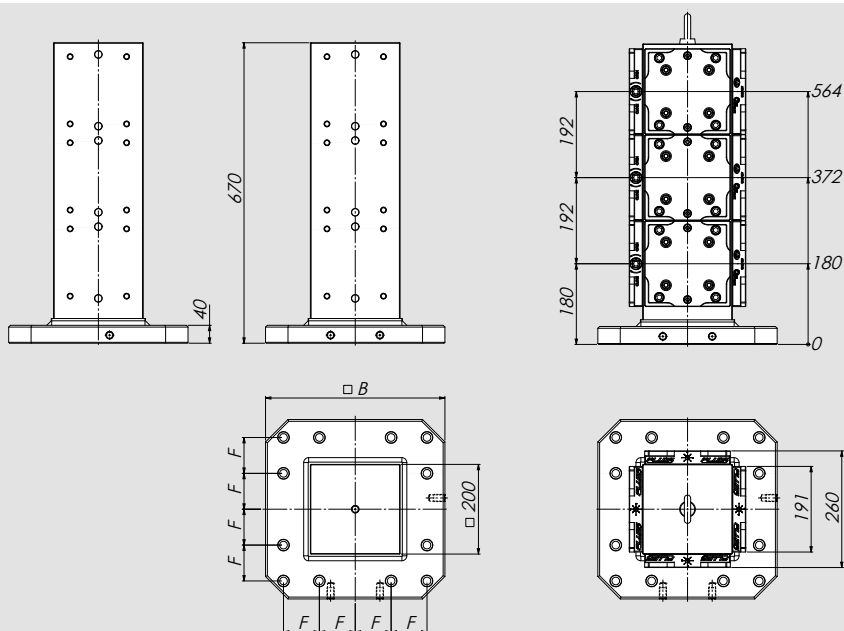
- Ideal for horizontal machines
- Compact design

Technical features

- Material: steel

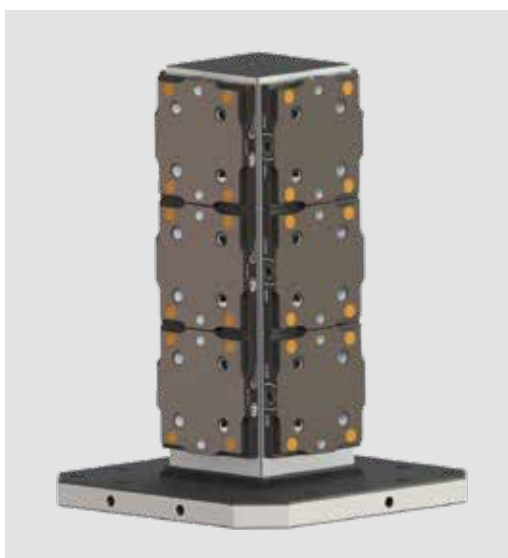
Standard equipment

Steel tombstone complete with fixing screws and dowel pins



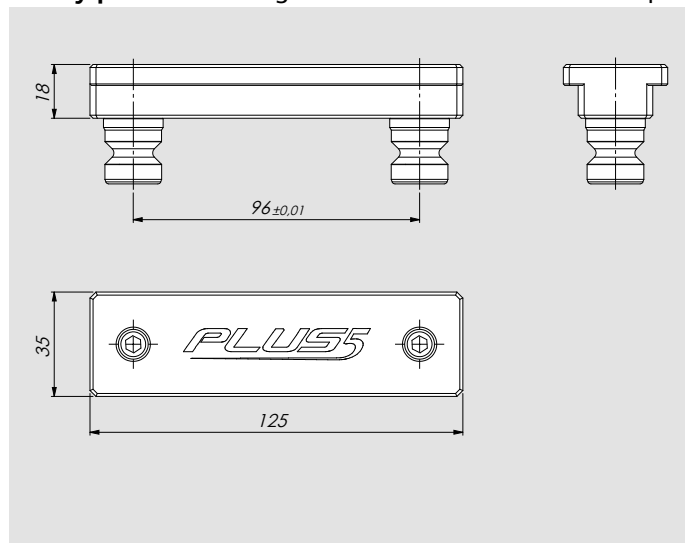
Tipo - Type	Cod. - Id. No.	B	F	Peso - Weight	Peso - Weight (solo cubo - only tombstone)
Cubo - Tombstone Plus 5 - 96 - Base 400	46247210	400	80	253 Kg	253 Kg
Cubo- Tombstone Plus 5 - 96 - Base 500	46247220	500	100	280 Kg	280 Kg

Esempio di impiego Working example



PLUS 5 - 96

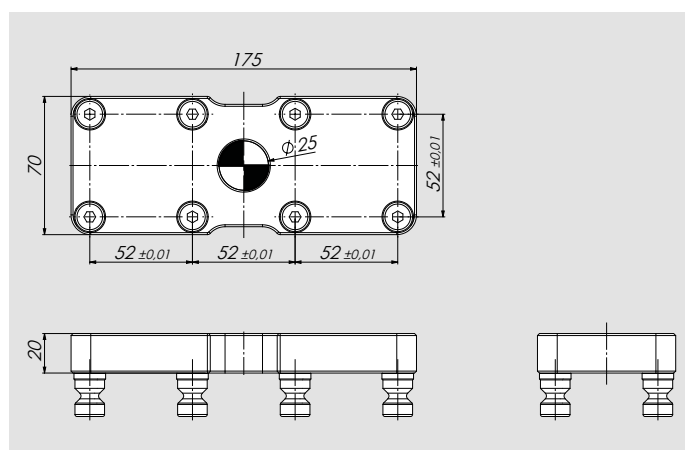
Piastrina di sicurezza per bloccaggio su due moduli diversi. Completo di perni 96
Safety plate for locking on two different modules. Complete with pins 96



Cod. - Id. No.	Peso - Weight (Kg)
46248215	0,3

PLUS 5 - 52

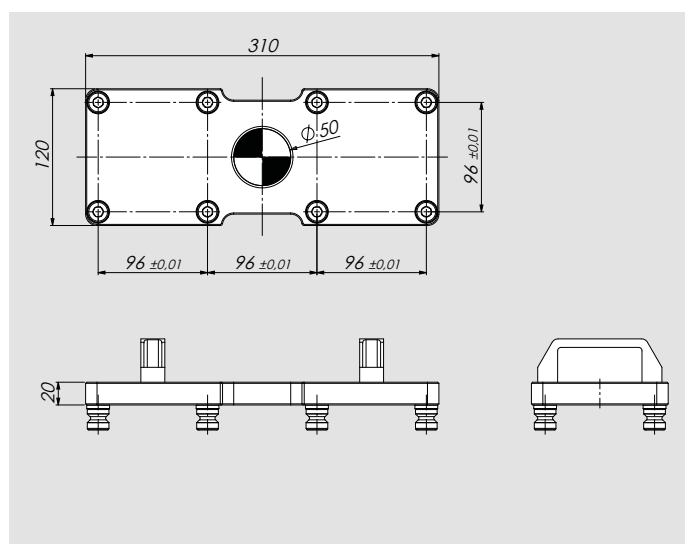
Piastra allineamento completa di perni 52 - **Alignment plate** complete with pins 52



Cod. - Id. No.	Peso - Weight (Kg)
46240410	2

PLUS 5 - 96

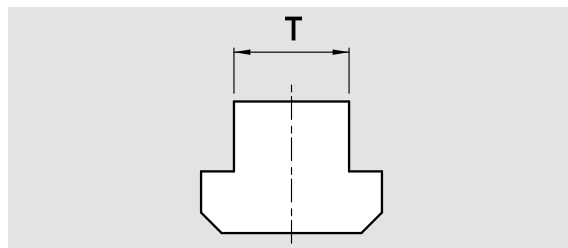
Piastra allineamento completa di perni 96 - **Alignment plate** complete with pins 96



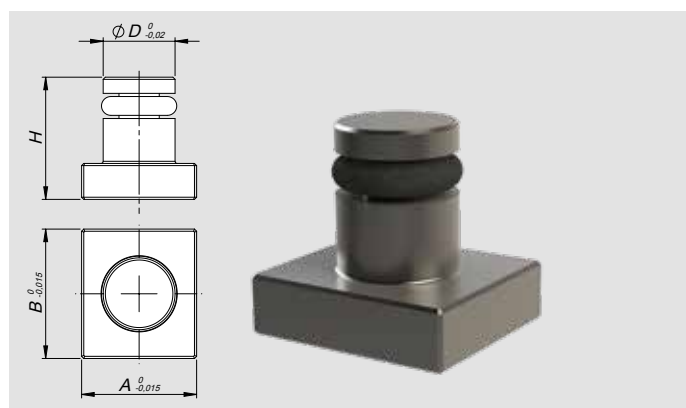
Cod. - Id. No.	Peso - Weight (Kg)
46240420	6

PLUS 5 - 52/96

Coppia Staffe Fissaggio
Pair of Clamps



Tipo - Type	mm 12	mm 14	mm 16	mm 18	mm 20	mm 22
PLUS 5 52/96	58022792	58022793	58022794	58022795	58022796	58022797



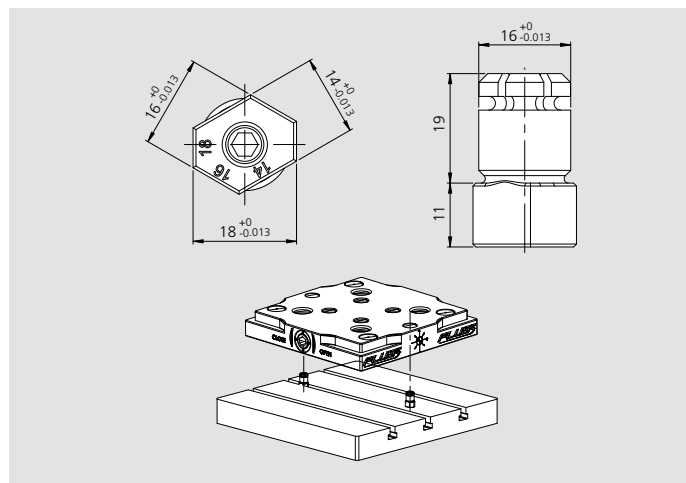
Chiavetta solo per

- Plus 5 52
- Plus 5 Index 96

Key only for:

- Plus 5 52
- Plus 5 Index 96

Cod. - Id. No.	A	B	H	D
58341393	12	14	17	10
58341395	16	18	17	10



Chiavetta multi-slot per Plus 5 96

Multi-Slot screw for Plus 5 96

Tipo - Type	Cod. - Id. No.
Multi-Slot 14 / 16 / 18	71290182



PLUS 5 - 52/96

Tappo di protezione in acciaio
Steel protection cap

Tipo - Type	Cod. - Id. No.	Peso - Weight (Kg)
Set 4 tappi Plus 5 52	46240314	0,08
Set 4 caps Plus 5 52		
Set 4 tappi Plus 5 96	46240324	0,16
Set 4 caps Plus 5 96		
Tappo di protezione Plus 5 52	46240310	0,02
Protection cap Plus 5 52		
Tappo di protezione Plus 5 96	46240320	0,04
Protection cap Plus 5 96		



TCI



MCI



CV



CV-S



FMS



SINTERGRIP



APS



CLAK SYSTEM



GENIUS



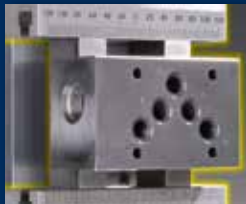
CAM SYSTEM



HOLDING CLAMPS



VARI CLAMP



JAWS



SINTEX



FAST CLAMPS



TWIN VISE



IMG



TDM



A COMPANY OF THE GROUP



OFFICINA MECCANICA LOMBARDA S.r.l.

Viale dell'Industria 6 - 27020 Trivolzio (PV) ITALY
Tel. +39 0382 93 00 00

E-mail > omlspa@omlspa.it
Web > www.omlspa.it