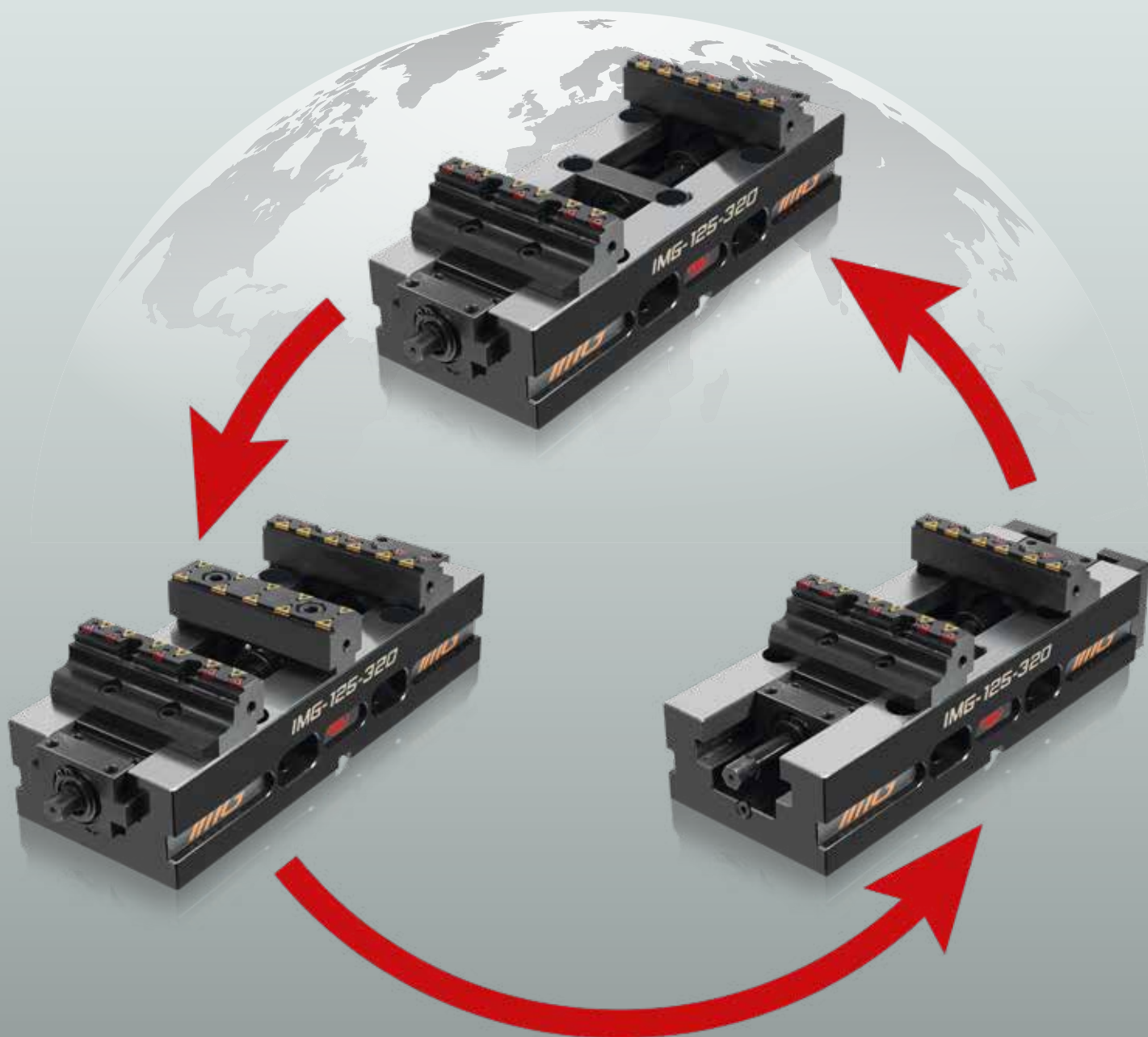




STATIONARY WORKHOLDING

**IMG**

*IMAGINATION HAS NO LIMIT*



# IMG



**Morsa**

**Autocentrante | Doppio Bloccaggio | Fissa**





**Morsa**

**Autocentrante | Doppio Bloccaggio | Fissa**



## IMG

**Morsa**

- Autocentrante
- Doppio bloccaggio
- Fissa

**Pagina 4**



## IMG

**Autocentrante | Doppio Bloccaggio | Fissa**

- IMG 160 - 270

**Pagina 22**



## IMG

**Autocentrante | Doppio Bloccaggio | Fissa**

- IMG 88 - 130

**Pagina 12**



## IMG

**Autocentrante | Doppio Bloccaggio | Fissa**

- IMG 160 - 420

**Pagina 24**



## IMG

**Autocentrante | Doppio Bloccaggio | Fissa**

- IMG 88 - 230

**Pagina 14**



## IMG

**Accessori**

- Rialzo
- Grippers
- Piramide alluminio
- Cubo triangolare
- Cubo

**Pagina 26**



## IMG

**Autocentrante | Doppio Bloccaggio | Fissa**

- IMG 125 - 180

**Pagina 16**



## Perni di bloccaggio

**Accessori**

- Per APS 140 e APS 190

**Pagina 40**



## IMG

**Autocentrante | Doppio Bloccaggio | Fissa**

- IMG 125 - 220

**Pagina 18**



## CLAK System

**Accessori**

**Pagina 42**



## IMG

**Autocentrante | Doppio Bloccaggio | Fissa**

- IMG 125 - 320

**Pagina 20**



## IMG

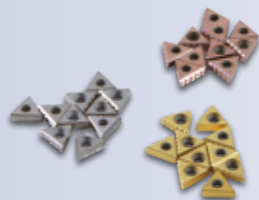
- Ricambi

**Pagina 44**



# Morsa Autocentrante | Doppia

## Ganasce SinterGrip



**Ganasce SinterGrip:**  
ganasce reversibili per  
la minima profondità di  
bloccaggio e senza  
pre-lavorazione

## Gamma di serraggio molto ampia

Massima flessibilità  
per bloccaggio esterno ed  
interno

## Ganasce BASIC

senza inserti Sintergrip per modelli IMG  
BASIC



## Bloccaggio meccanico

Totalmente protetta  
con sistema telescopico brevettato.  
La grande trasmissione di forza  
consente elevate prestazioni nel  
processo di lavorazione

## Interfaccia

per sistemi di bloccaggio  
zero point e fori di  
montaggio come standard



Scopri di più

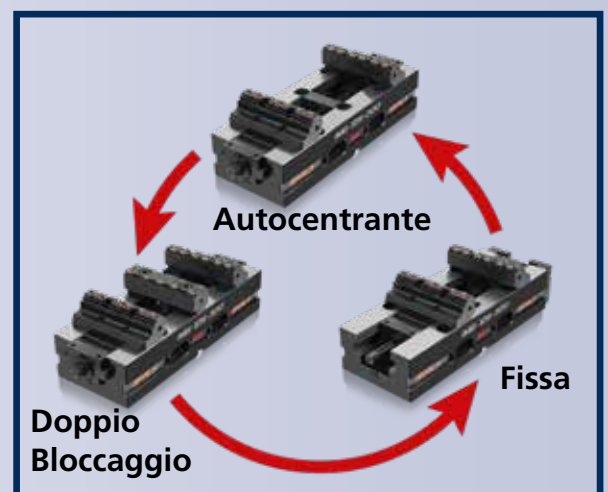
# Doppio Bloccaggio | Fissa

- **Totalmente protetta**  
con sistema telescopico brevettato
- **Trattamento Nitreg®**
- **Fori passanti**  
per bloccaggio frontale
- **Ideale**  
per automazione e sistemi di pallettizzazione
- **Montaggio flessibile**  
su tavola macchina tramite staffe (opzionale)
- **Aperture di uscita trucioli molto ampie**  
per garantire un flusso di trucioli ottimizzato
- **Guide trattate e rettificate di precisione**  
per la massima precisione e ripetibilità
- **Parallele**  
a ricambio rapido Clak System

Ganascia doppio bloccaggio



Piastra di fermo





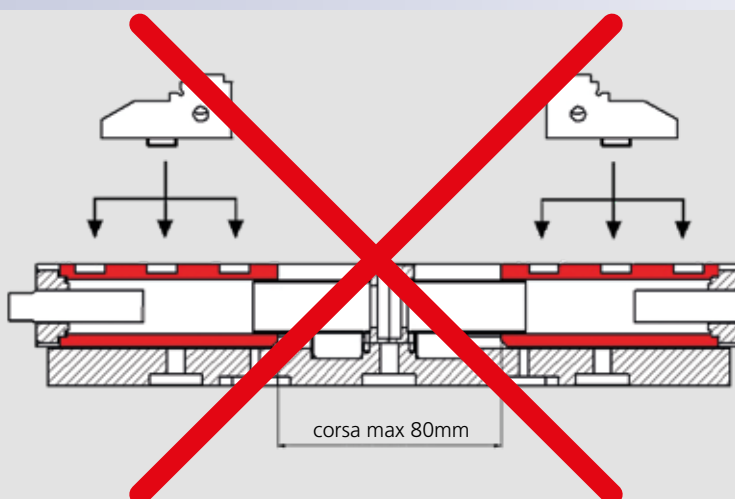
**Morsa**  
**Autocentrante | Doppio Bloccaggio | Fissa**

## VITE PROTETTA BREVETTATA



Le morse **IMG** hanno la vite di manovra completamente protetta con sistema telescopico brevettato.

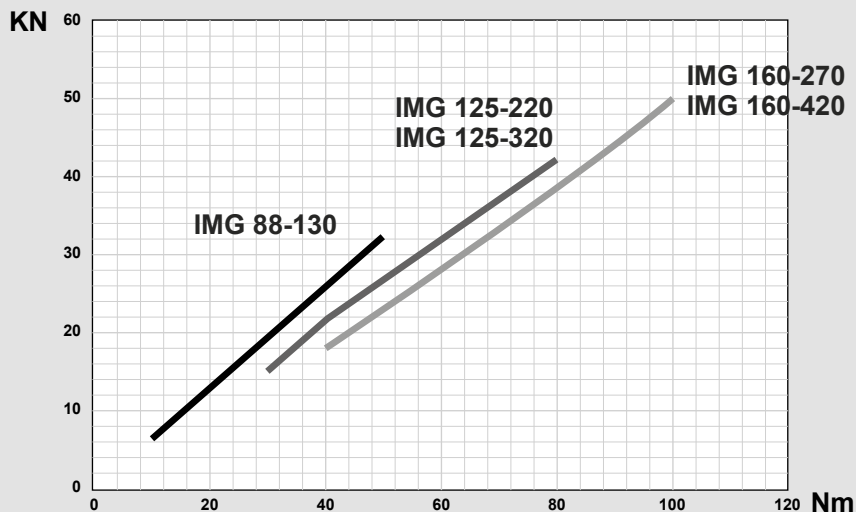
Questa innovazione consente di evitare di dover rimuovere le ganasce al fine di trovare la posizione di bloccaggio. Infatti normalmente, le morse con vite protetta usano la slitta di manovra quale strumento di protezione.



Questo tipo di soluzione obbliga a continui spostamenti delle ganasce nell'apposita sede.

**IMG** al contrario, pur mantenendo la vite completamente protetta, consente il movimento continuo di apertura e chiusura della morsa.

### Forze di bloccaggio



Forze di bloccaggio valide per serraggio Autocentrante, Doppio bloccaggio, Ganaschia fissa



**Morsa**  
**Autocentrante | Doppio Bloccaggio | Fissa**

## IMG BASIC

I modelli **IMG Basic** presentano le stesse caratteristiche delle morse **IMG** con l'unica differenza di montare **ganasce Basic** senza inserti SinterGrip.

### Ganasce BASIC

senza inserti Sintergrip per modelli **IMG BASIC**





## Morsa

Autocentrante | Doppio Bloccaggio | Fissa

### MODULARITÀ

Le morse autocentranti IMG possono essere facilmente trasformate in morsa a bloccaggio fisso o in morsa a doppio bloccaggio.

#### Autocentrante



#### Doppio Bloccaggio



#### Fissa



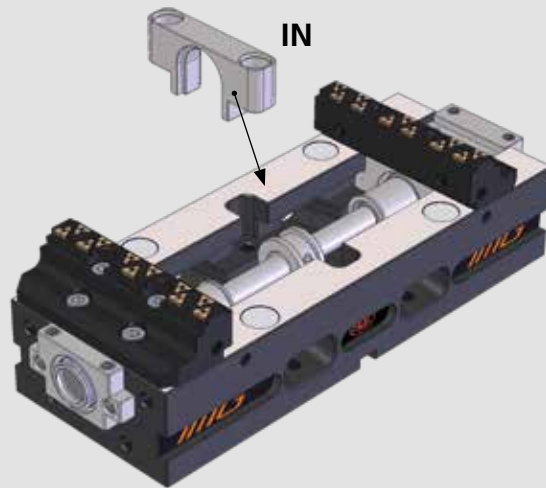
Le morse a doppio bloccaggio hanno il meccanismo completamente compensante pertanto si possono bloccare 2 pezzi di differenti dimensioni.



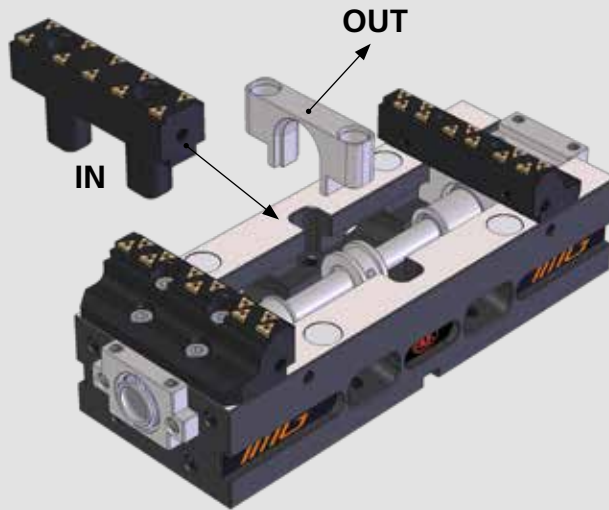




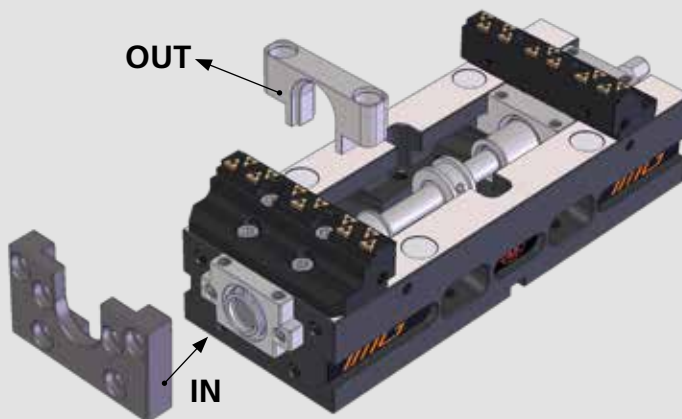
Modularità



Autocentrante



Doppio Bloccaggio



Fissa



**Morsa**  
**Autocentrante | Doppio Bloccaggio | Fissa**

## ALTE PRESTAZIONI DI BLOCCAGGIO

Le morse IMG bloccano sino a 55 kN.  
La forza di bloccaggio abbinata al sistema brevettato Sintergrip, garantisce grandissime prestazioni.

1 OP.



2 OP.





# SinterGrip

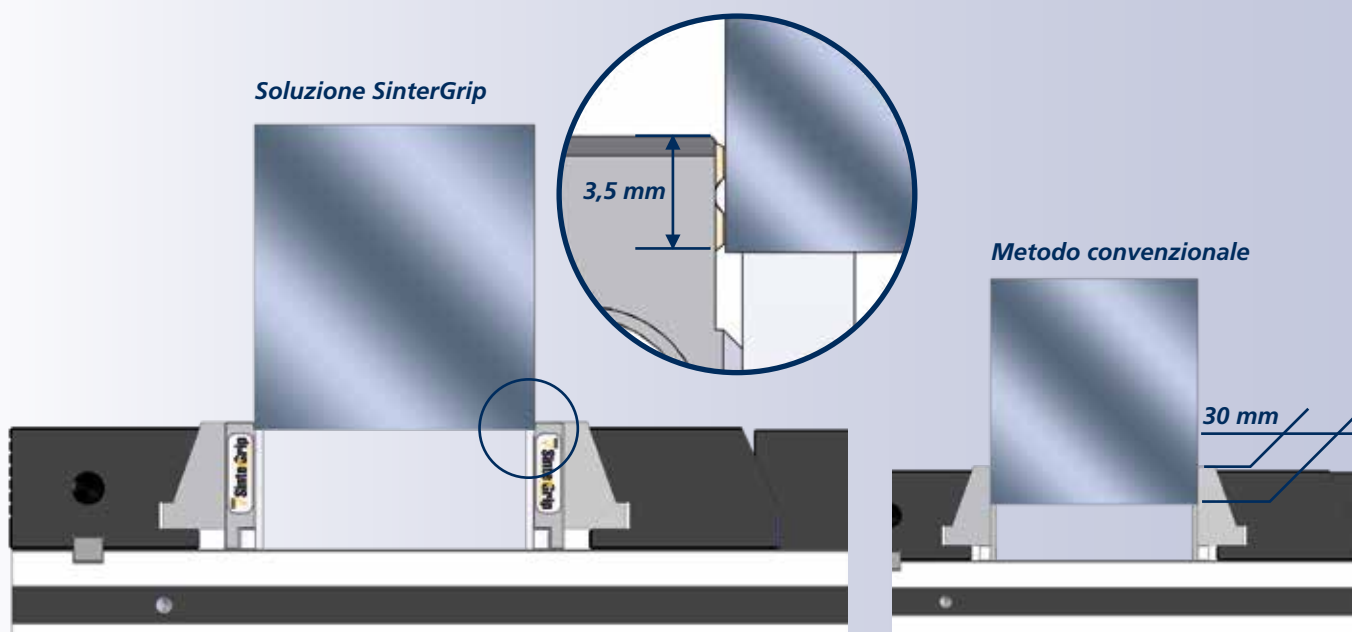
Il prodotto **SinterGrip**, brevettato, nasce dall'esigenza di bloccare un pezzo per meno millimetri possibili (con SinterGrip 3,5 mm di presa), e questo per le ragioni seguenti:

- 1) poter lavorare completamente il pezzo in un'unica fase (soprattutto per macchine a 5 assi);
- 2) poter risparmiare sulle materie prime, soprattutto quando queste hanno una grossa incidenza sul prezzo (alluminio, titanio, ecc.)

Oltre a ciò, **SinterGrip** consente di sfruttare al meglio le prestazioni della macchina utensile e gli utensili:

**maggiore velocità di taglio +  
maggiore velocità di avanzamento =  
maggior volume di truciolo asportato =  
minore tempo per lavorare il pezzo**

Rispondendo così al mercato che richiede un bloccaggio sicuro e che eviti le deformazioni del pezzo.



**Solo 3,5 mm di presa**, nessuna perforazione preventiva del pezzo, stabilità del bloccaggio, maggiore velocità della lavorazione: **SinterGrip** porta solo vantaggi rispetto ai sistemi tradizionali.

I sistemi tradizionali hanno invece bisogno, per il bloccaggio del pezzo, di una maggiore superficie di presa, con la conseguenza di spreco di materie prime e maggior possibilità di deformazione del pezzo.

■ Vite protetta brevettata



### Applicazioni/Benefici cliente

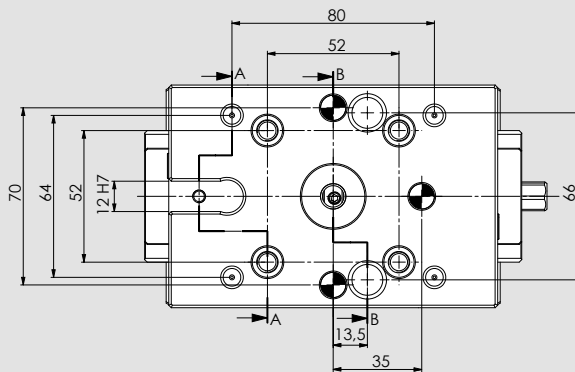
- Bloccaggio auto-centrante altamente preciso con la massima ripetibilità
- Totalmente protetta
- Design compatto per una migliore accessibilità e aperture di uscita trucioli molto ampie
- Ganasce con inserti di bloccaggio SinterGrip per una minima profondità di bloccaggio pezzi senza pre-lavorazione
- Tipo **IMG BASIC** con ganasce senza inserti SinterGrip
- Ampia gamma di bloccaggio
- Ideale per OP 10 e OP 20

### Caratteristiche tecniche

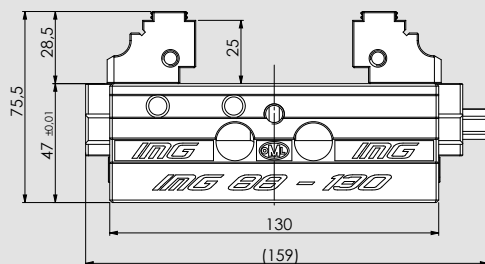
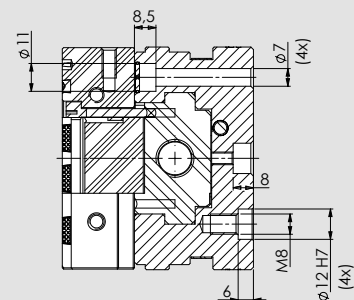
- Bloccaggio auto-centrante
- Forza di bloccaggio fino a 32 kN (50 Nm)
- Larghezza ganasce 87,5 mm
- Interfaccia per sistemi di bloccaggio zero point APS / TDM e Plus 5 52 mm come standard

### Dotazione standard

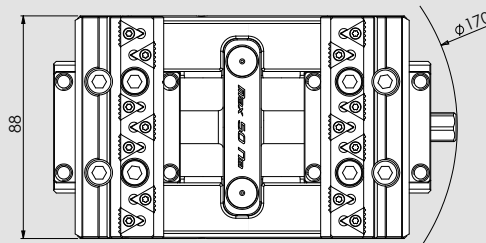
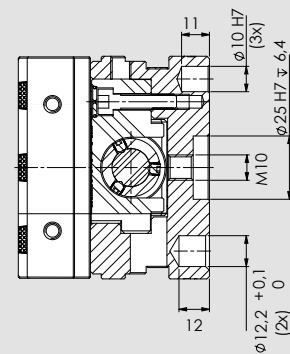
Chiave di manovra, ganasce, n. 10 inserti Sintergrip.



SEZIONE A-A



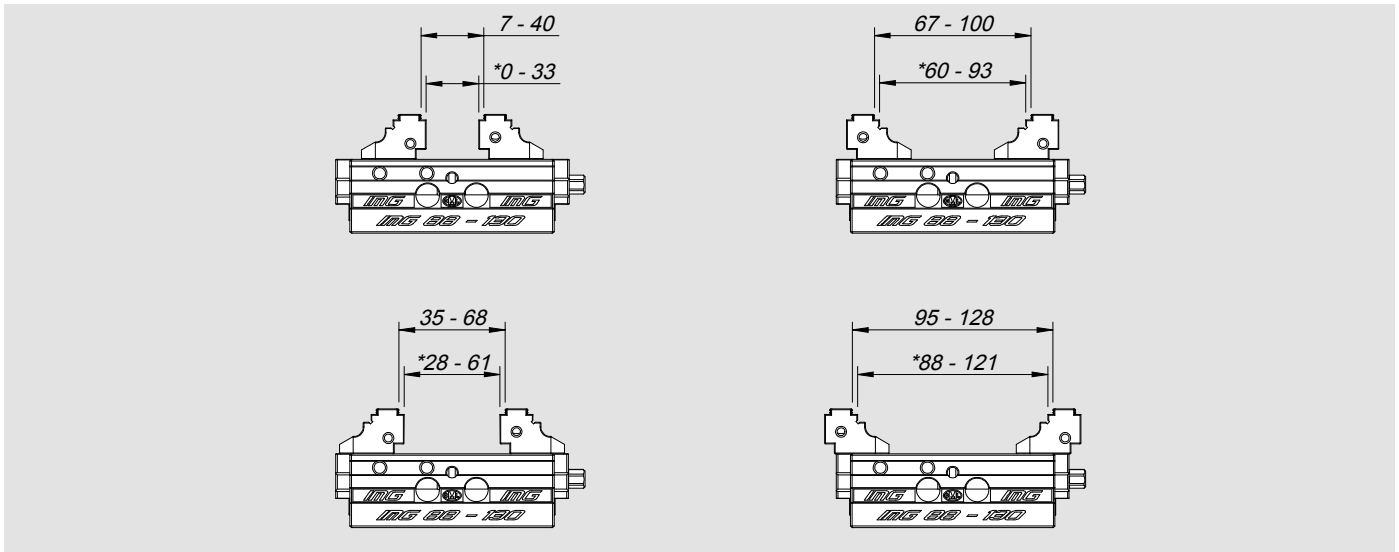
SEZIONE B-B



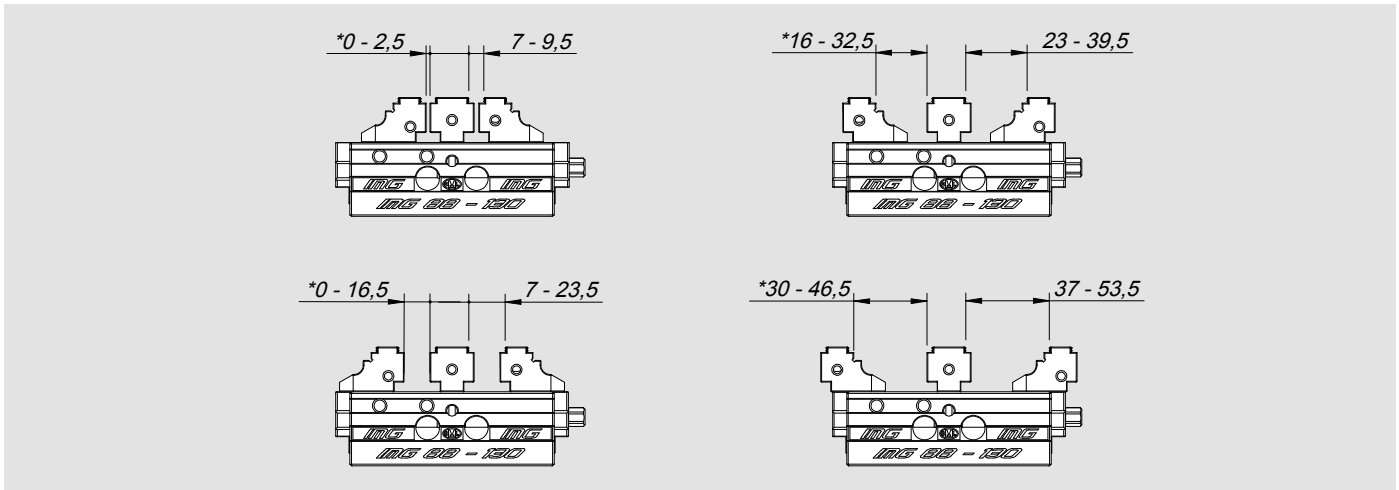
Tipo	Codice	Peso
IMG 88 - 130 con ganasce SinterGrip <b>STD</b>	77583411	4,5 Kg
IMG 88 - 130 con ganasce SinterGrip <b>ALU</b>	77583412	4,5 Kg
IMG 88 - 130 con ganasce SinterGrip <b>HRC</b>	77583413	4,5 Kg
IMG 88 - 130 <b>Basic</b>	77583414	4,5 Kg
IMG 88 - 130 solo base	77583401	3,5 Kg

■ Vite protetta brevettata

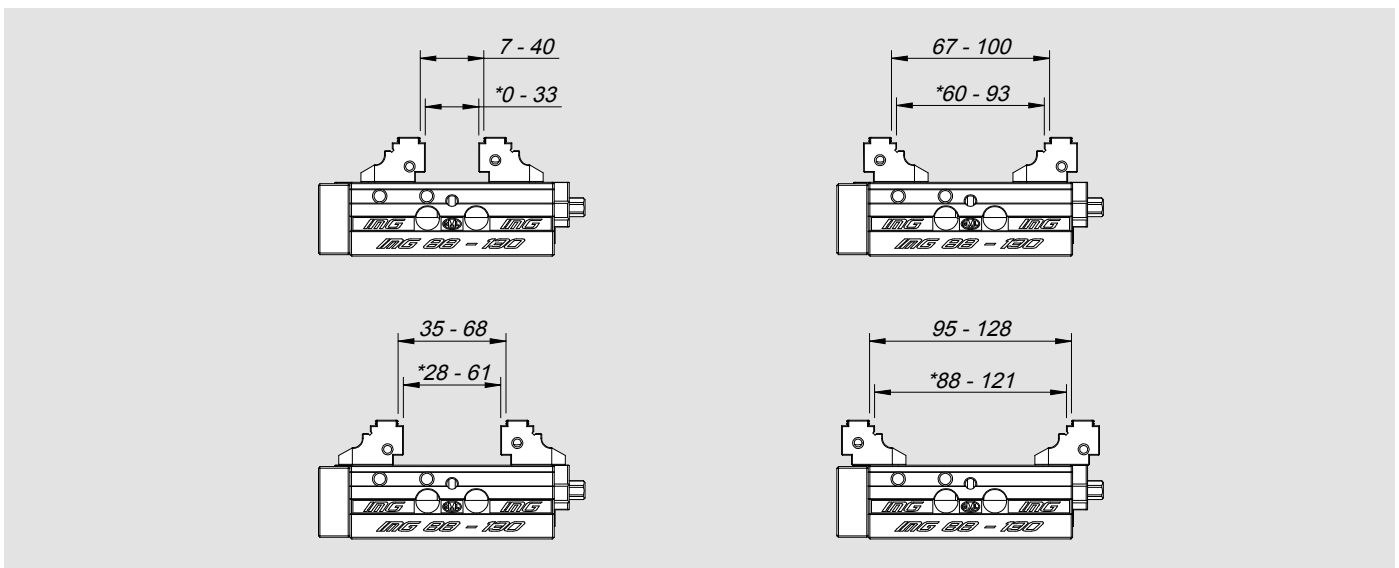
Autocentrante



Doppio Bloccaggio



Fissa



\* Apertura con ganasce lisce

Quote valide sia per modelli SinterGrip che Basic

■ Vite protetta brevettata



### Applicazioni/Benefici cliente

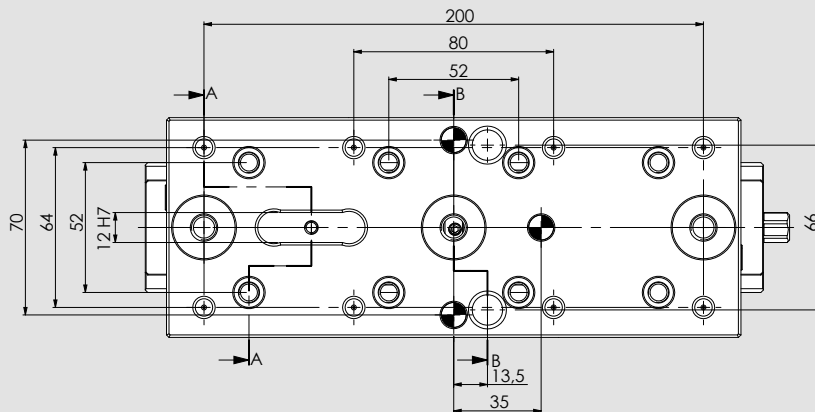
- Bloccaggio auto-centrante altamente preciso con la massima ripetibilità
- Totalmente protetta
- Design compatto per una migliore accessibilità e aperture di uscita trucioli molto ampie
- Ganasce con inserti di bloccaggio SinterGrip per una minima profondità di bloccaggio pezzi senza pre-lavorazione
- Tipo **IMG BASIC** con ganasce senza inserti SinterGrip
- Ampia gamma di bloccaggio
- Ideale per OP 10 e OP 20

### Caratteristiche tecniche

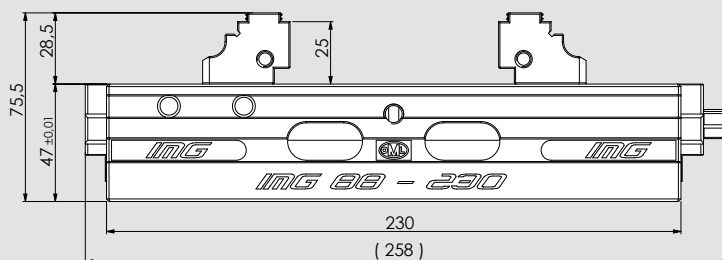
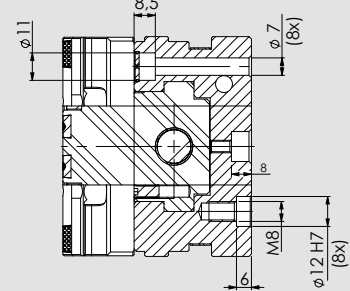
- Bloccaggio auto-centrante
- Forza di bloccaggio fino a 32 kN (50 Nm)
- Larghezza ganasce 87,5 mm
- Interfaccia per sistemi di bloccaggio zero point APS / TDM e Plus 5 52 mm come standard

### Dotazione standard

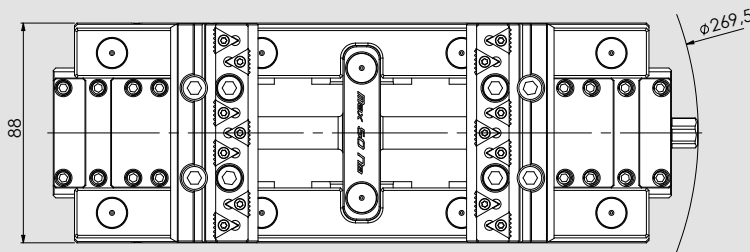
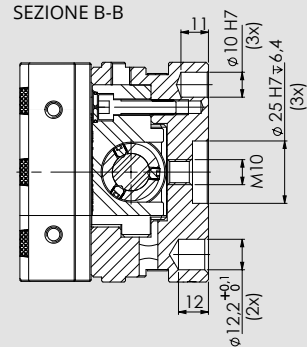
Chiave di manovra, ganasce, n. 10 inserti Sintergrip.



SEZIONE A-A



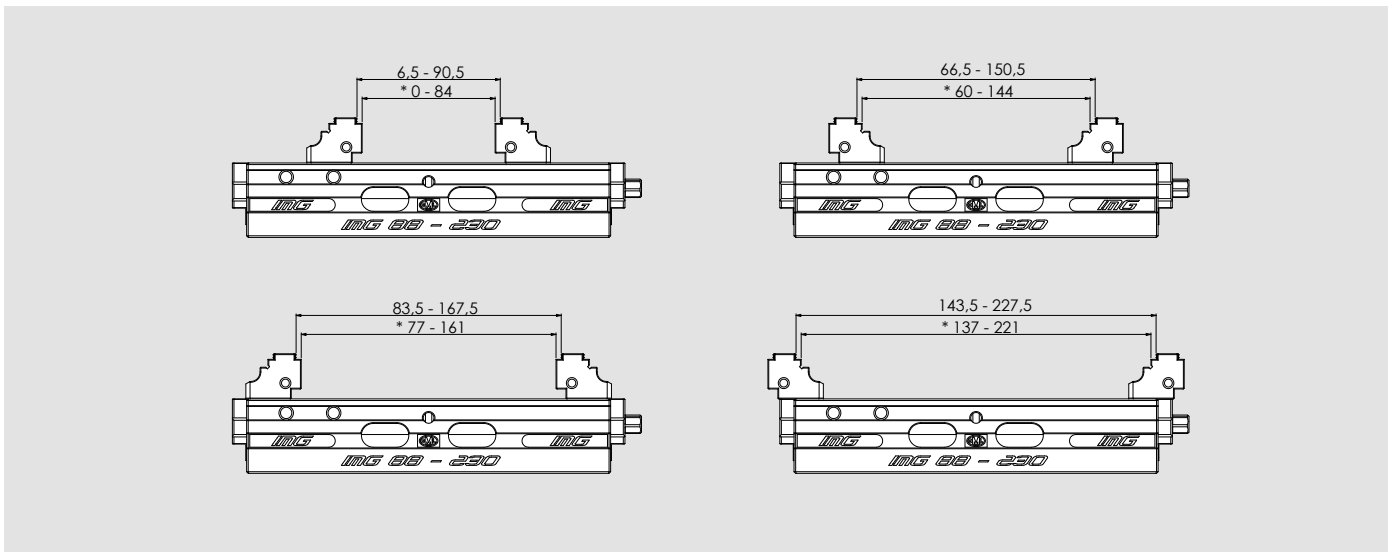
SEZIONE B-B



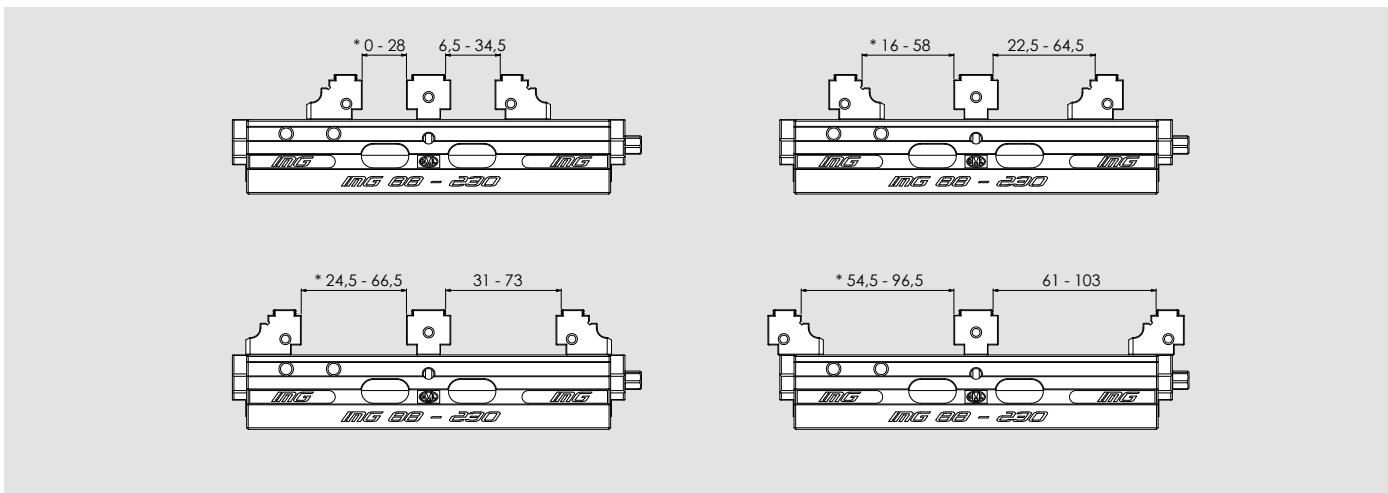
Tipo	Codice	Peso
IMG 88 - 230 con ganasce SinterGrip <b>STD</b>	77583421	7,5 Kg
IMG 88 - 230 con ganasce SinterGrip <b>ALU</b>	77583422	7,5 Kg
IMG 88 - 230 con ganasce SinterGrip <b>HRC</b>	77583423	7,5 Kg
IMG 88 - 230 <b>Basic</b>	77583424	7,5 Kg
IMG 88 - 230 solo base	77583402	6,5 Kg

■ Vite protetta brevettata

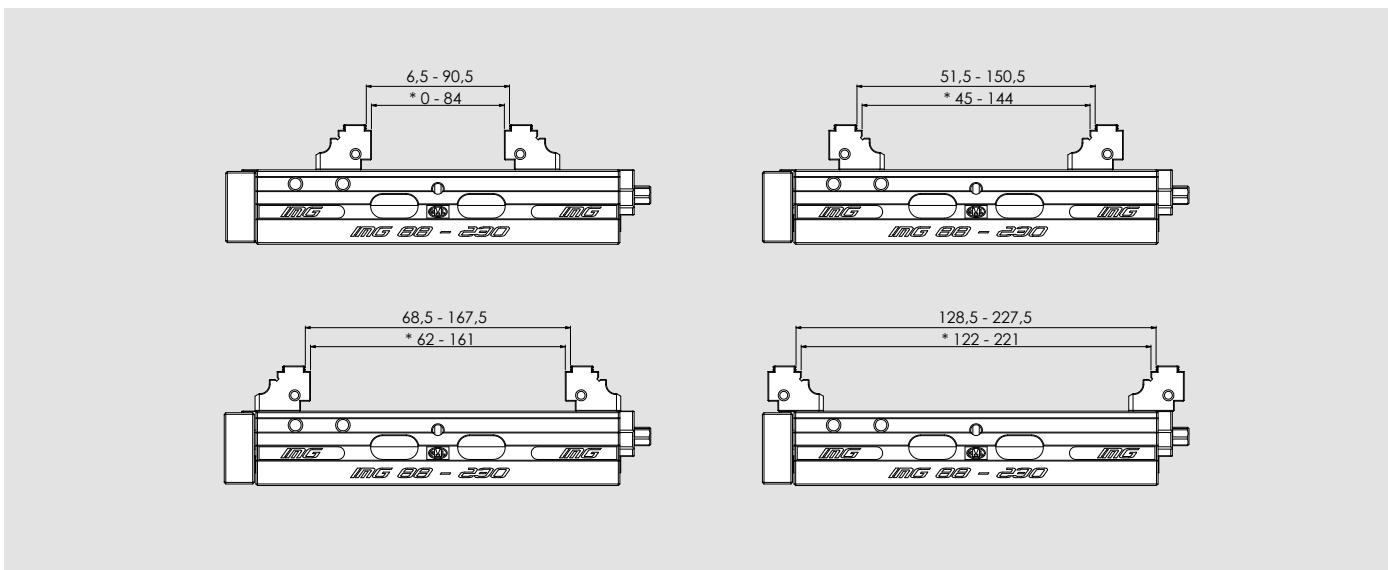
Autocentrante



Doppio Bloccaggio



Fissa



\* Apertura con ganasce lisce

Quote valide sia per modelli SinterGrip che Basic

■ Vite protetta brevettata



### Applicazioni/Benefici cliente

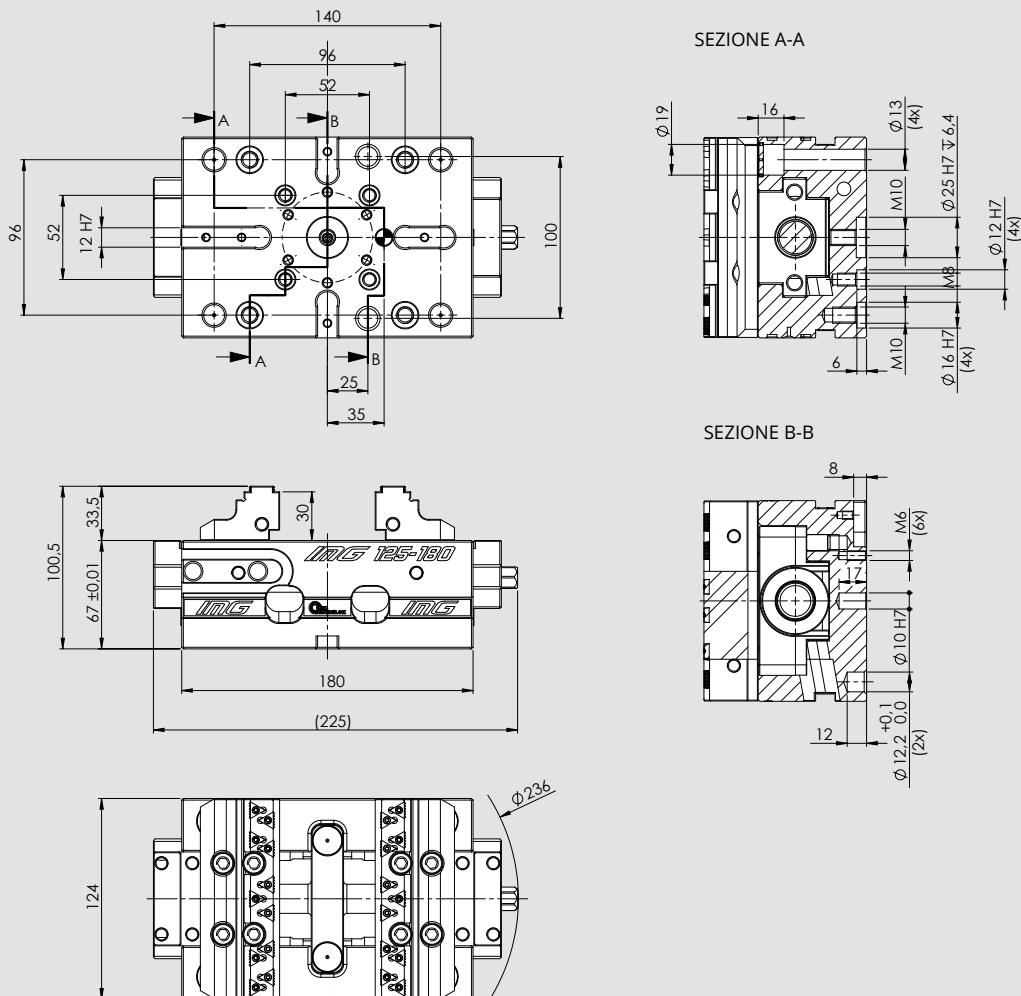
- Bloccaggio auto-centrante altamente preciso con la massima ripetibilità
- Totalmente protetta
- Design compatto per una migliore accessibilità e aperture di uscita trucioli molto ampie
- Ganasce con inserti di bloccaggio SinterGrip per una minima profondità di bloccaggio pezzi senza pre-lavorazione
- Tipo **IMG BASIC** con ganasce senza inserti SinterGrip
- Ampia gamma di bloccaggio
- Ideale per OP 10 e OP 20

### Caratteristiche tecniche

- Bloccaggio auto-centrante
- Forza di bloccaggio fino a 40 kN (80 Nm)
- Larghezza ganasce 125 mm
- Interfaccia per sistemi di bloccaggio zero point APS / TDM e Plus 5 52 / 96 mm come standard

### Dotazione standard

Chiave di manovra, ganasce, n. 10 inserti Sintergrip.

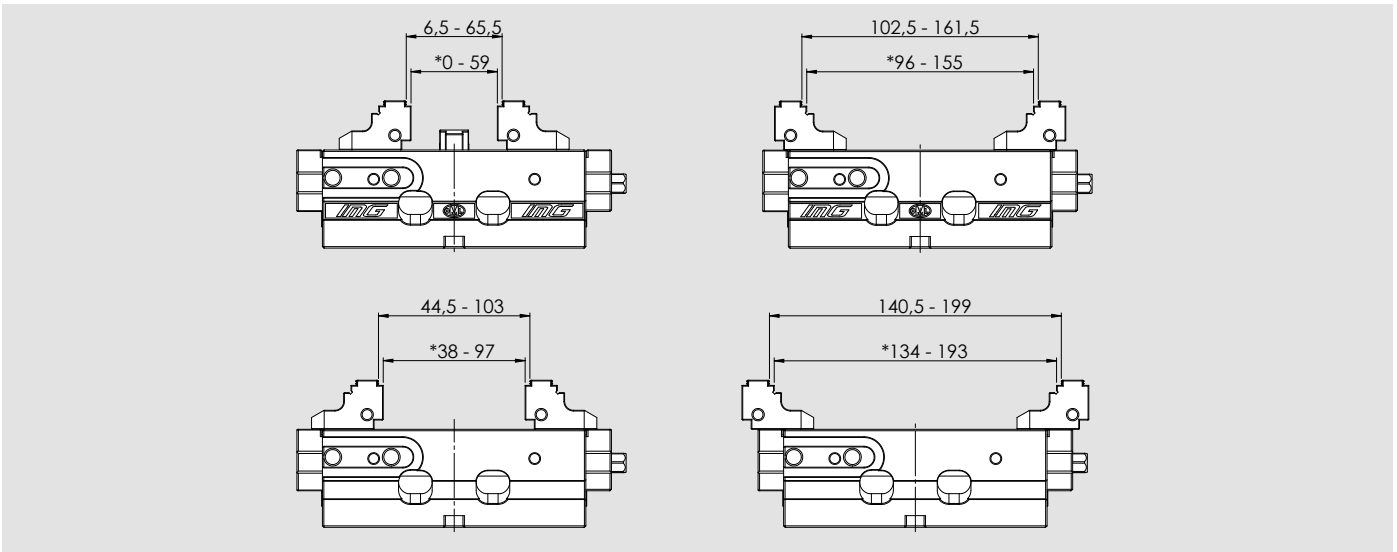


Tipo	Codice	Peso
IMG 125 - 180 con ganasce SinterGrip <b>STD</b>	77583531	12 Kg
IMG 125 - 180 con ganasce SinterGrip <b>ALU</b>	77583532	12 Kg
IMG 125 - 180 con ganasce SinterGrip <b>HRC</b>	77583533	12 Kg
IMG 125 - 180 <b>Basic</b>	77583534	12 Kg
IMG 125 - 180 solo base	77583503	10 Kg

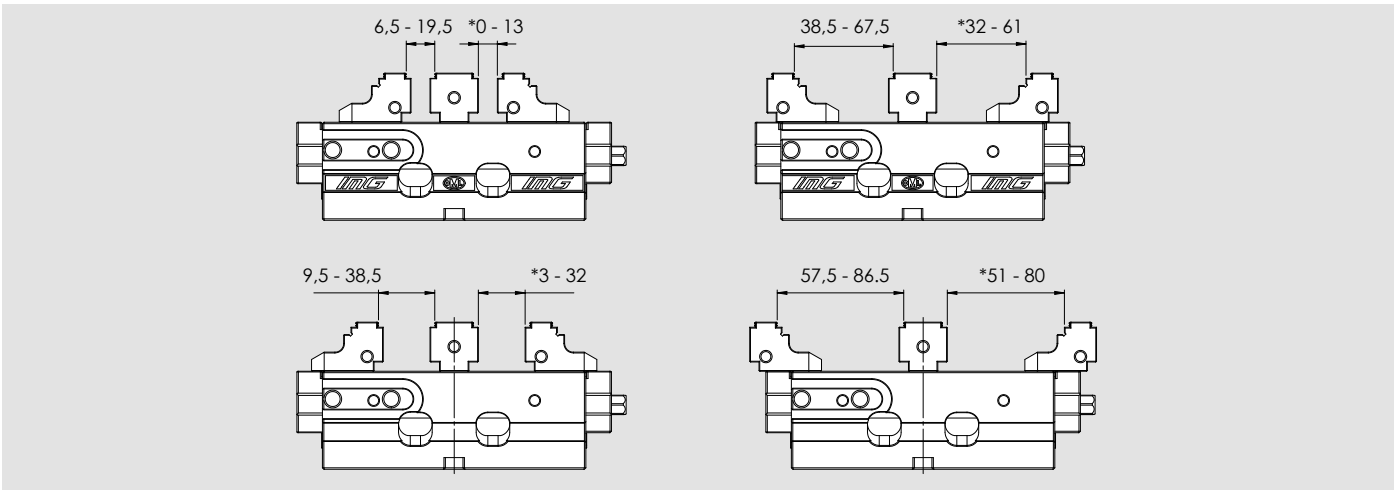


■ Vite protetta brevettata

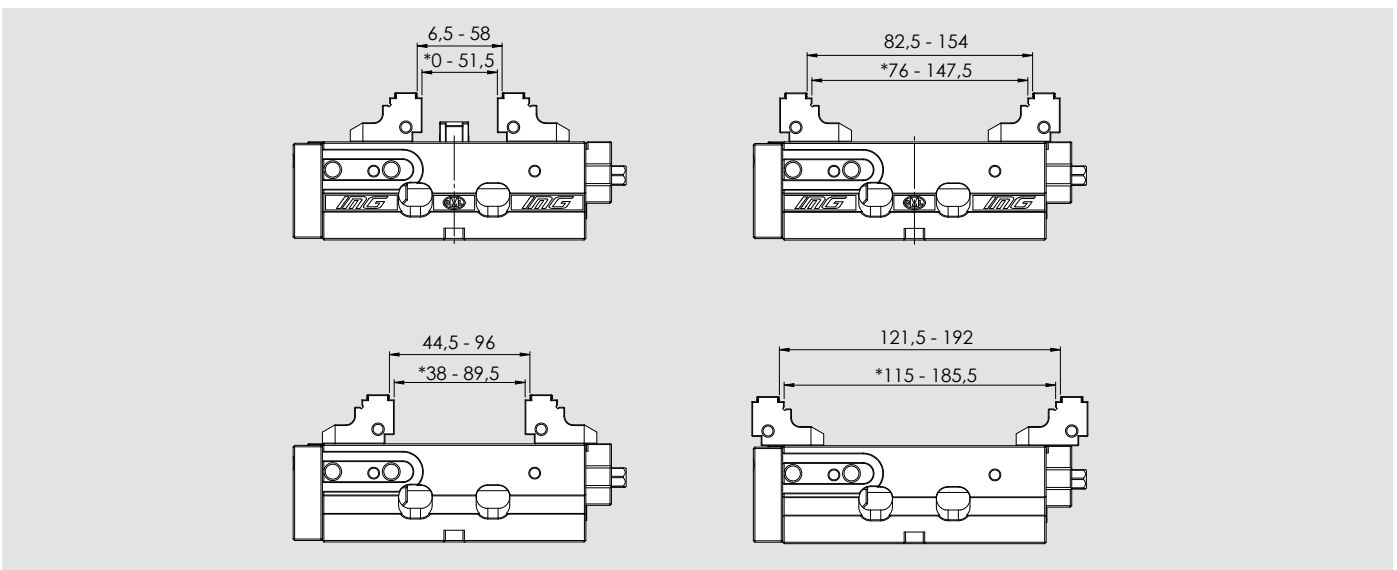
Autocentrante



Doppio Bloccaggio



Fissa



\* Apertura con ganasce lisce

Quote valide sia per modelli SinterGrip che Basic

■ Vite protetta brevettata



### Applicazioni/Benefici cliente

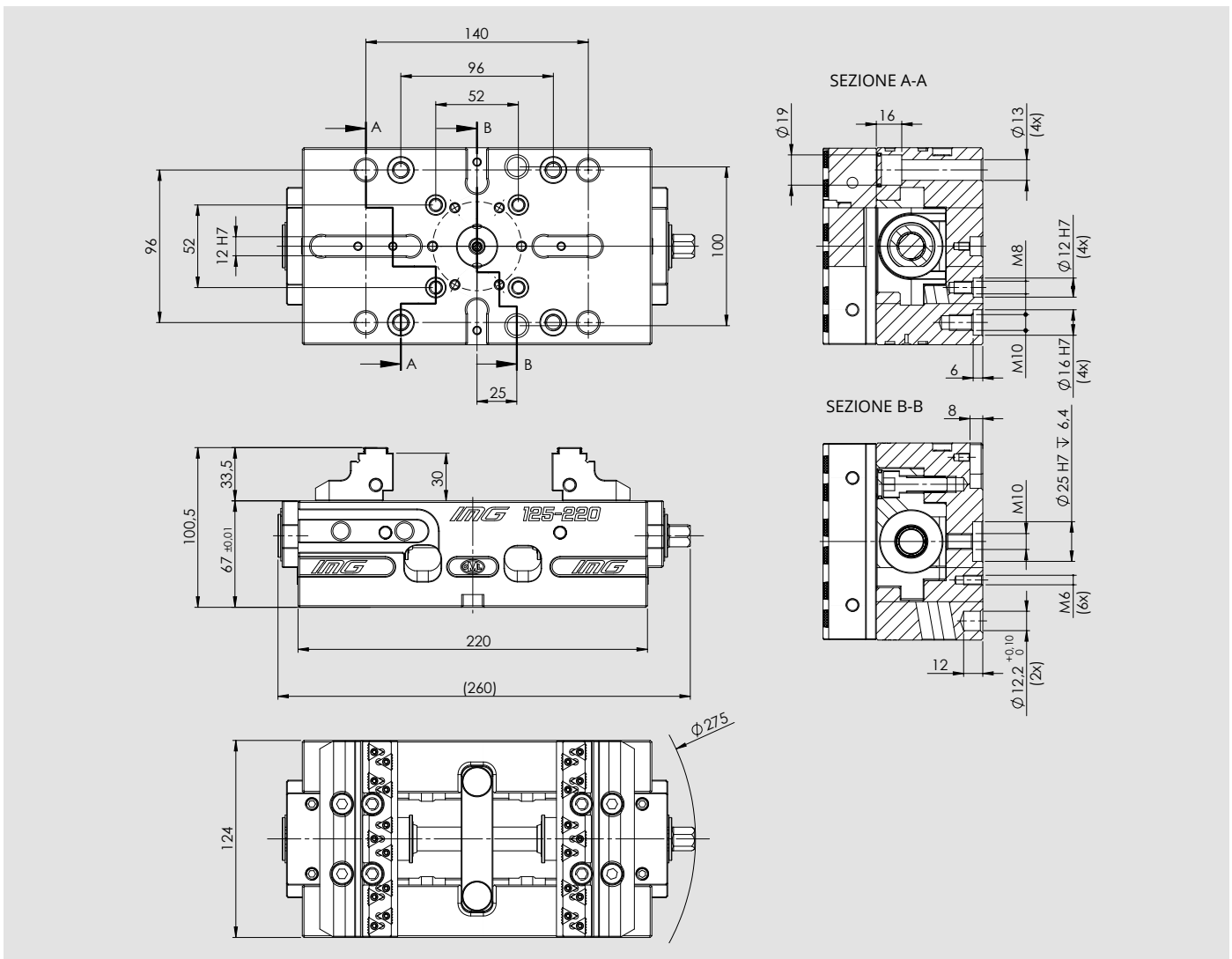
- Bloccaggio auto-centrante altamente preciso con la massima ripetibilità
- Totalmente protetta
- Design compatto per una migliore accessibilità e aperture di uscita trucioli molto ampie
- Ganasce con inserti di bloccaggio SinterGrip per una minima profondità di bloccaggio pezzi senza pre-lavorazione
- Tipo **IMG BASIC** con ganasce senza inserti SinterGrip
- Ampia gamma di bloccaggio
- Ideale per OP 10 e OP 20

### Caratteristiche tecniche

- Bloccaggio auto-centrante
- Forza di bloccaggio fino a 40 kN (80 Nm)
- Larghezza ganasce 125 mm
- Interfaccia per sistemi di bloccaggio zero point APS / WPS e Plus 5 52 / 96 mm come standard

### Dotazione standard

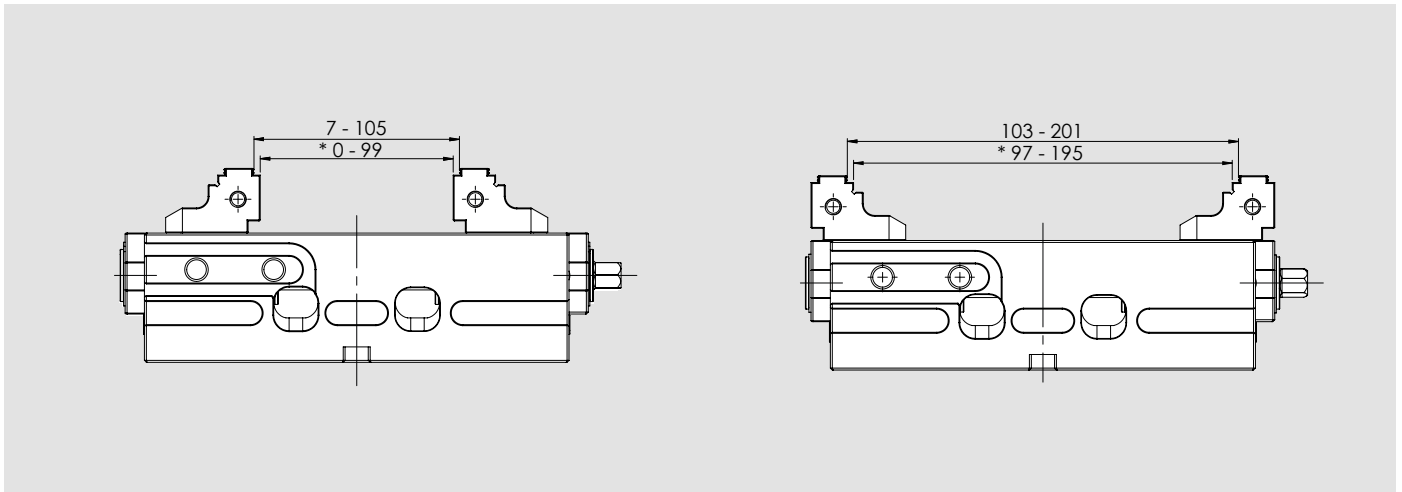
Chiave di manovra, ganasce, n. 10 inserti Sintergrip.



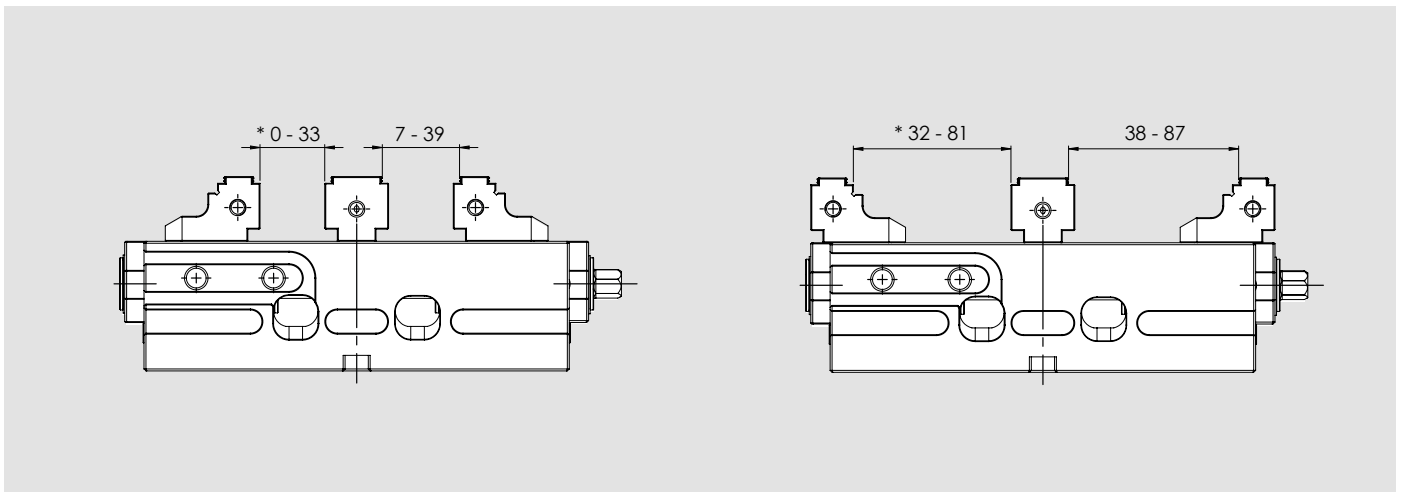
Tipo	Codice	Peso
IMG 125 - 220 con ganasce SinterGrip <b>STD</b>	77583511	15 Kg
IMG 125 - 220 con ganasce SinterGrip <b>ALU</b>	77583512	15 Kg
IMG 125 - 220 con ganasce SinterGrip <b>HRC</b>	77583513	15 Kg
IMG 125 - 220 <b>Basic</b>	77583514	15 Kg
IMG 125 - 220 solo base	77583501	13 Kg

■ Vite protetta brevettata

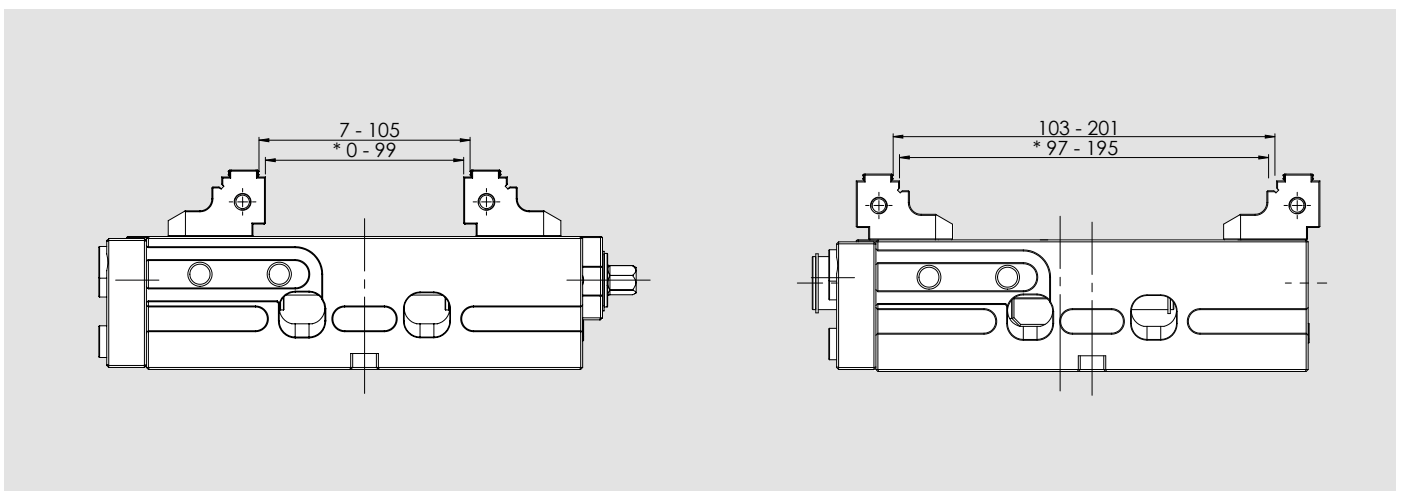
Autocentrante



Doppio Bloccaggio



Fissa



\* Apertura con ganasce lisce

Quote valide sia per modelli SinterGrip che Basic

■ Vite protetta brevettata



### Applicazioni/Benefici cliente

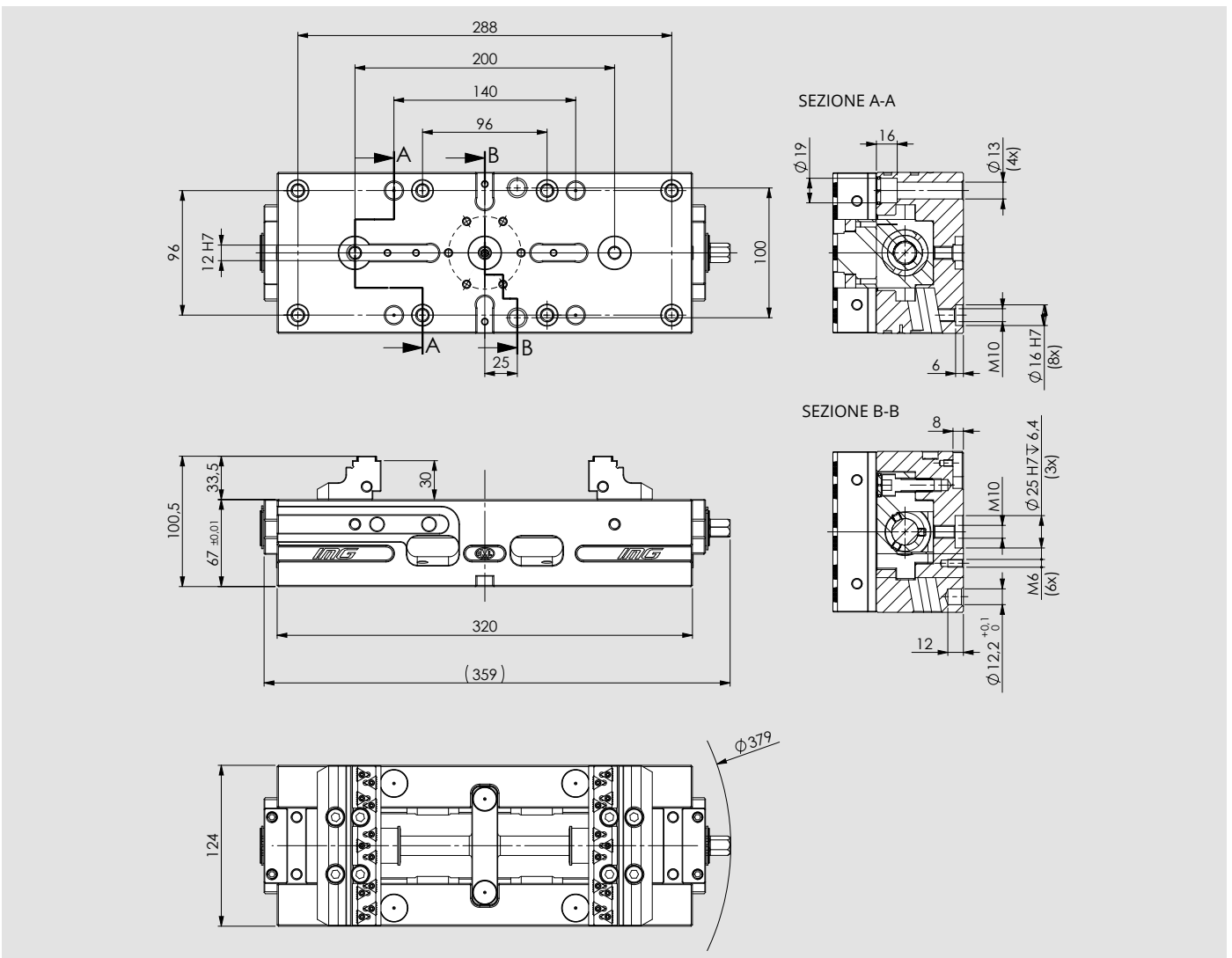
- Bloccaggio auto-centrante altamente preciso con la massima ripetibilità
- Totalmente protetta
- Design compatto per una migliore accessibilità e aperture di uscita trucioli molto ampie
- Ganasce con inserti di bloccaggio SinterGrip per una minima profondità di bloccaggio pezzi senza pre-lavorazione
- Tipo **IMG BASIC** con ganasce senza inserti SinterGrip
- Ampia gamma di bloccaggio
- Ideale per OP 10 e OP 20

### Caratteristiche tecniche

- Bloccaggio auto-centrante
- Forza di bloccaggio fino a 40 kN (80 Nm)
- Larghezza ganasce 125 mm
- Interfaccia per sistemi di bloccaggio zero point APS / WPS e Plus 5 96 mm come standard

### Dotazione standard

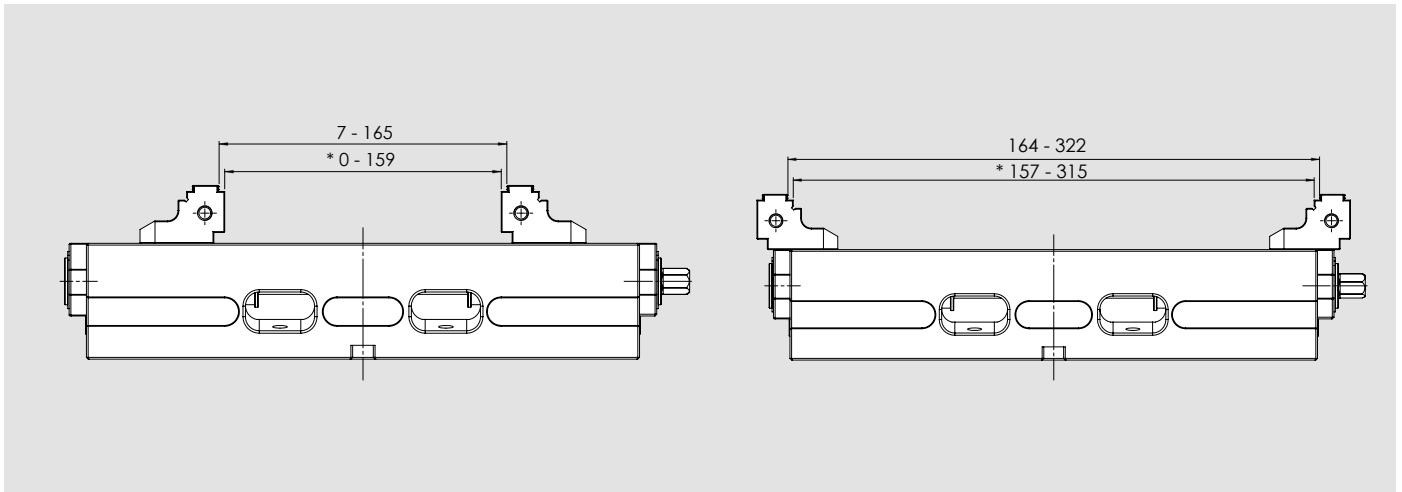
Chiave di manovra, ganasce, n. 10 inserti Sintergrip.



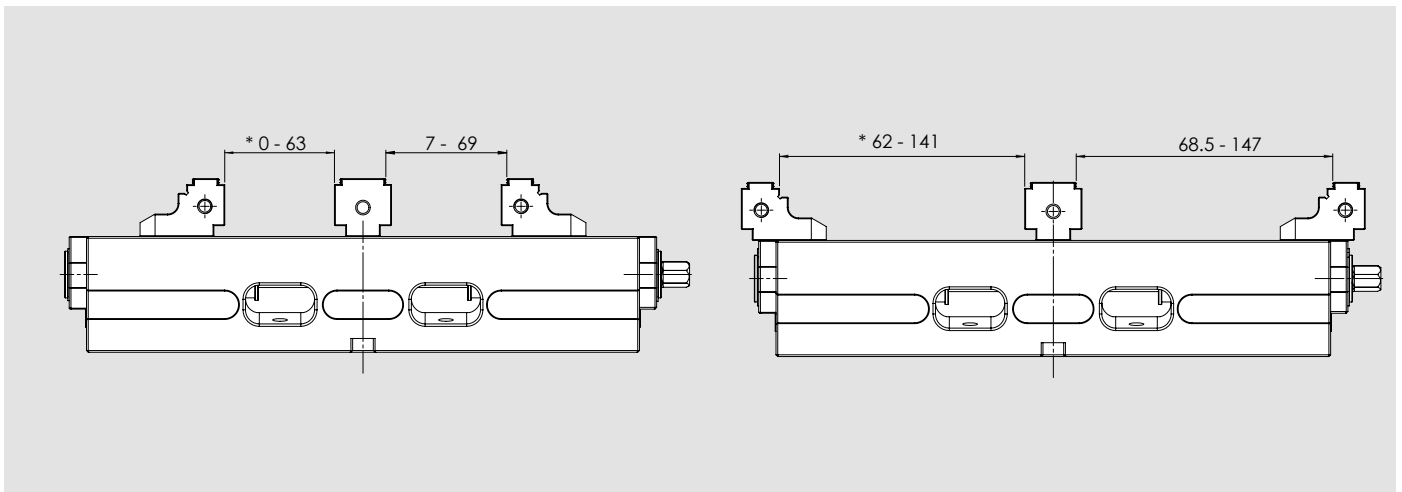
Tipo	Codice	Peso
IMG 125 - 320 con ganasce SinterGrip <b>STD</b>	77583521	20 Kg
IMG 125 - 320 con ganasce SinterGrip <b>ALU</b>	77583522	20 Kg
IMG 125 - 320 con ganasce SinterGrip <b>HRC</b>	77583523	20 Kg
IMG 125 - 320 <b>Basic</b>	77583524	20 Kg
IMG 125 - 320 solo base	77583502	18 Kg

■ Vite protetta brevettata

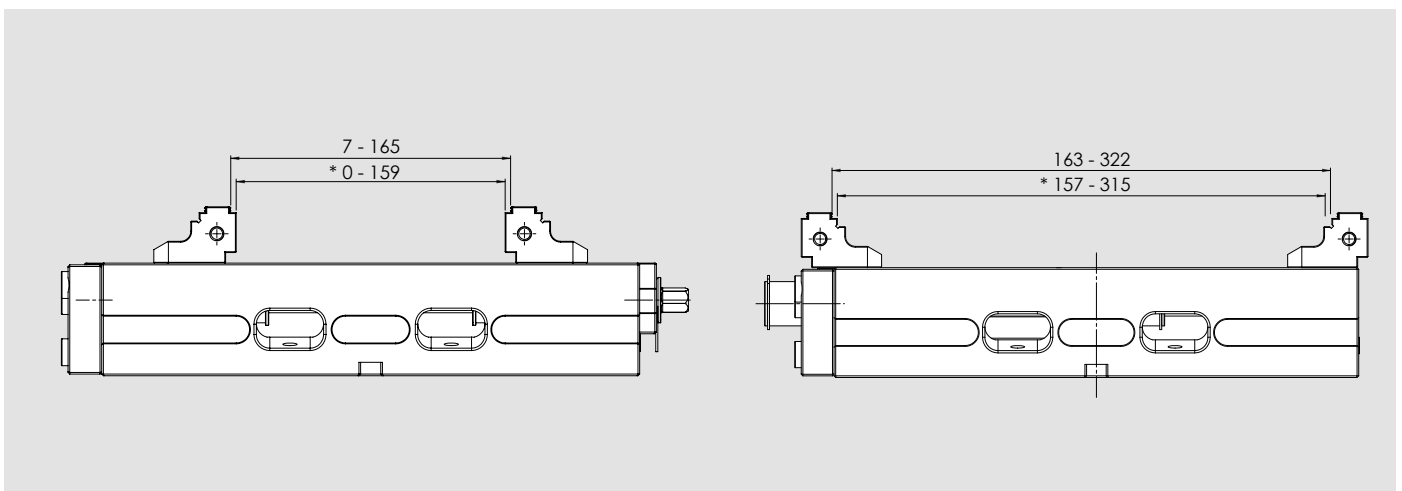
Autocentrante



Doppio Bloccaggio



Fissa



\* Apertura con ganasce lisce

Quote valide sia per modelli SinterGrip che Basic

■ Vite protetta brevettata



### Applicazioni/Benefici cliente

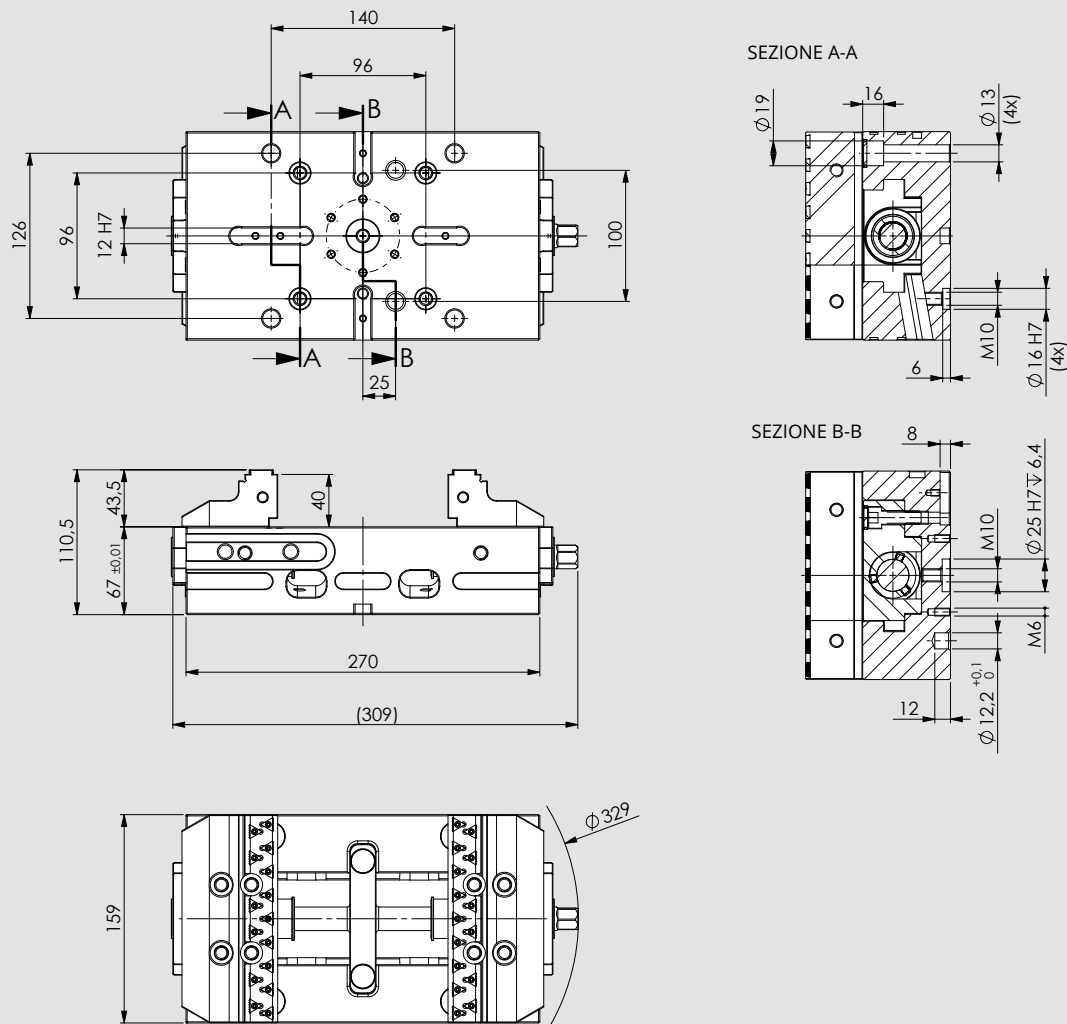
- Bloccaggio auto-centrante altamente preciso con la massima ripetibilità
- Totalmente protetta
- Design compatto per una migliore accessibilità e aperture di uscita trucioli molto ampie
- Ganasce con inserti di bloccaggio SinterGrip per una minima profondità di bloccaggio pezzi senza pre-lavorazione
- Tipo **IMG BASIC** con ganasce senza inserti SinterGrip
- Ampia gamma di bloccaggio
- Ideale per OP 10 e OP 20

### Caratteristiche tecniche

- Bloccaggio auto-centrante
- Forza di bloccaggio fino a 50 kN (100 Nm)
- Larghezza ganasce 160 mm
- Interfaccia per sistemi di bloccaggio zero point APS / WPS e Plus 5 96 mm come standard

### Dotazione standard

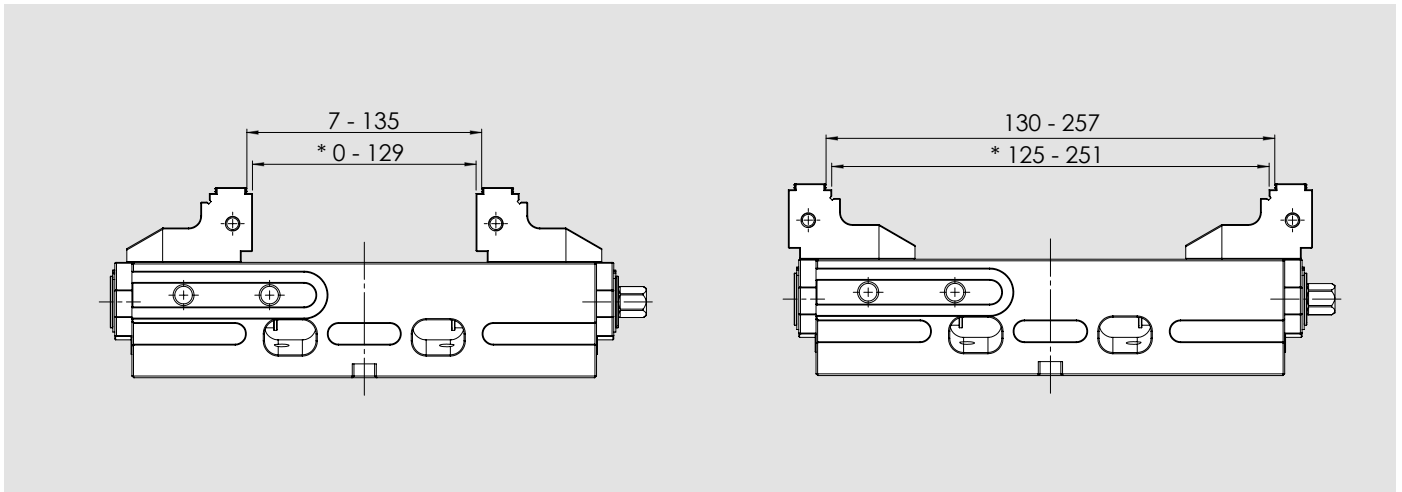
Chiave di manovra, ganasce, n. 10 inserti Sintergrip.



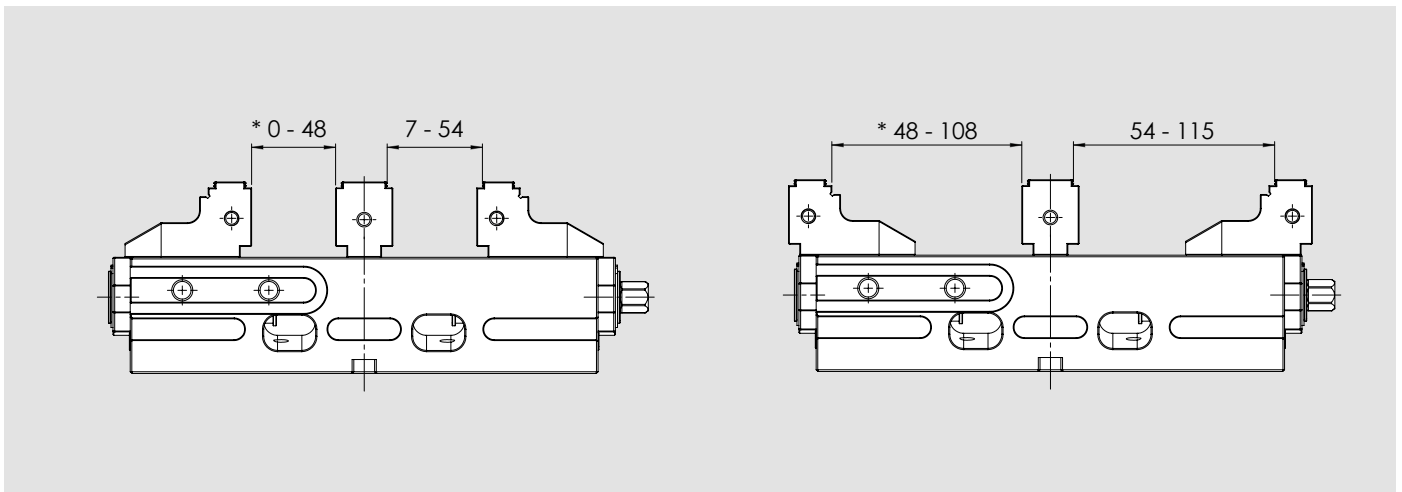
Tipo	Codice	Peso
IMG 160 - 270 con ganasce SinterGrip <b>STD</b>	77583611	22 Kg
IMG 160 - 270 con ganasce SinterGrip <b>ALU</b>	77583612	22 Kg
IMG 160 - 270 con ganasce SinterGrip <b>HRC</b>	77583613	22 Kg
IMG 160 - 270 <b>Basic</b>	77583614	22 Kg
IMG 160 - 270 solo base	77583601	17 Kg

■ Vite protetta brevettata

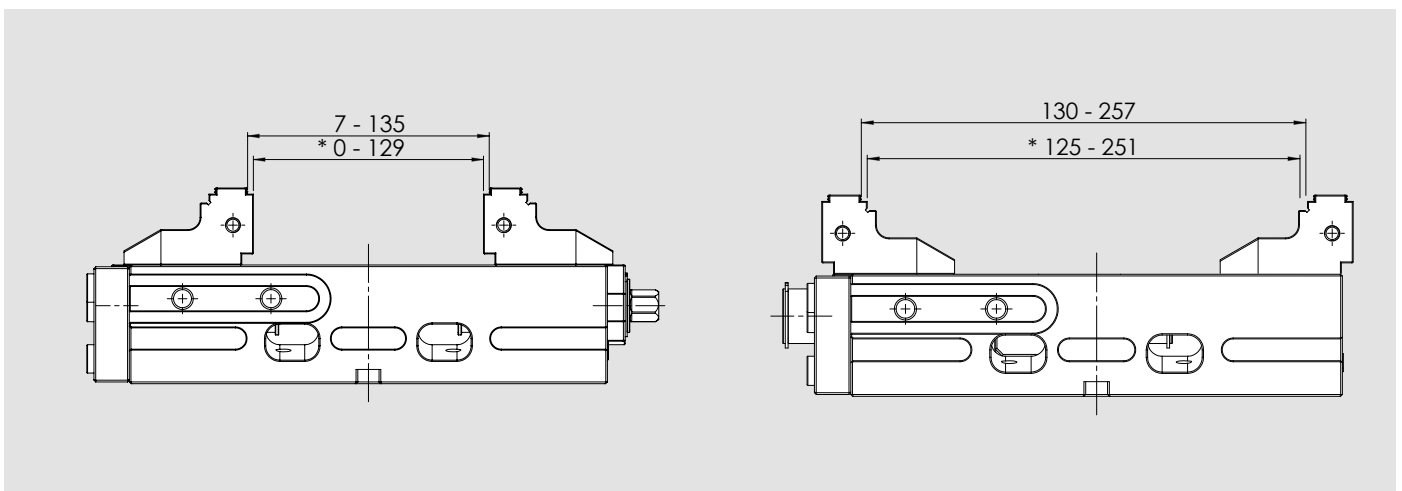
Autocentrante



Doppio Bloccaggio



Fissa



\* Apertura con ganasce lisce

Quote valide sia per modelli SinterGrip che Basic

■ Vite protetta brevettata



### Applicazioni/Benefici cliente

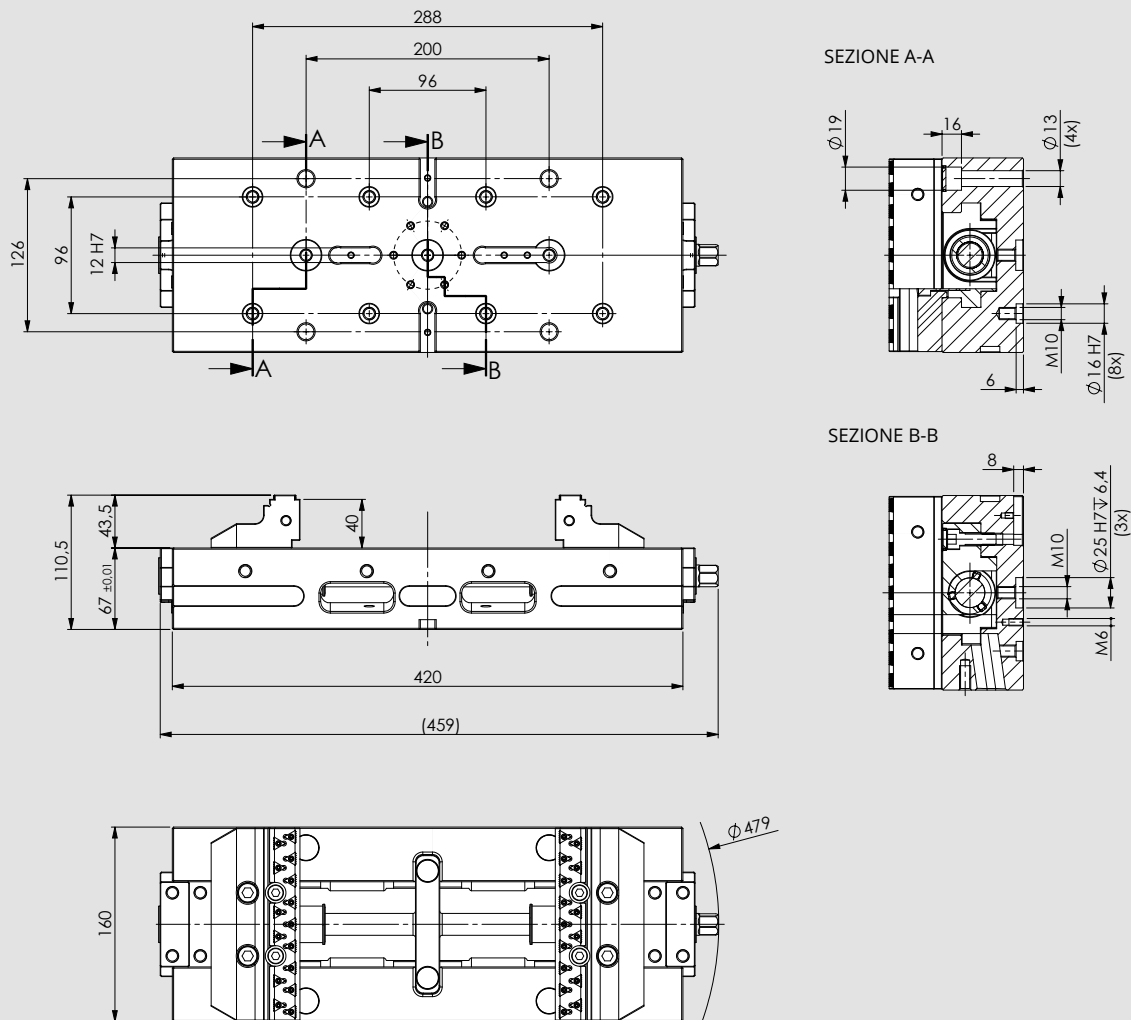
- Bloccaggio auto-centrante altamente preciso con la massima ripetibilità
- Totalmente protetta
- Design compatto per una migliore accessibilità e aperture di uscita trucioli molto ampie
- Ganasce con inserti di bloccaggio SinterGrip per una minima profondità di bloccaggio pezzi senza pre-lavorazione
- Tipo **IMG BASIC** con ganasce senza inserti SinterGrip
- Ampia gamma di bloccaggio
- Ideale per OP 10 e OP 20

### Caratteristiche tecniche

- Bloccaggio auto-centrante
- Forza di bloccaggio fino a 50 kN (100 Nm)
- Larghezza ganasce 160 mm
- Interfaccia per sistemi di bloccaggio zero point APS / WPS e Plus 5 96 mm come standard

### Dotazione standard

Chiave di manovra, ganasce, n. 10 inserti Sintergrip.

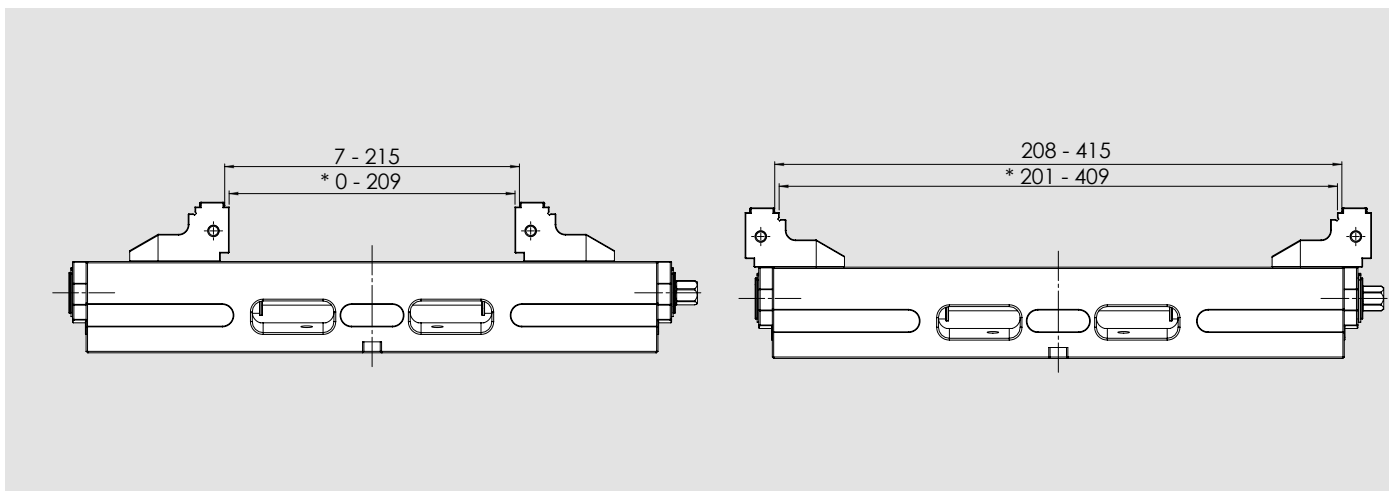


Tipo	Codice	Peso
IMG 160 - 420 con ganasce SinterGrip <b>STD</b>	77583621	32 Kg
IMG 160 - 420 con ganasce SinterGrip <b>ALU</b>	77583622	32 Kg
IMG 160 - 420 con ganasce SinterGrip <b>HRC</b>	77583623	32 Kg
IMG 160 - 420 <b>Basic</b>	77583624	32 Kg
IMG 160 - 420 solo base	77583602	27 Kg

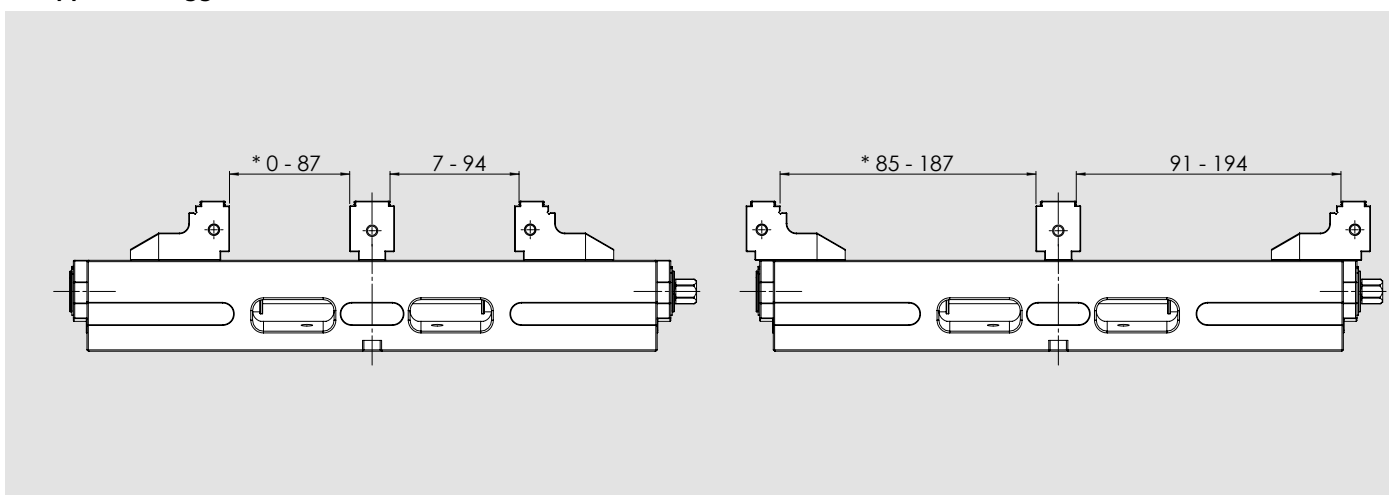


■ Vite protetta brevettata

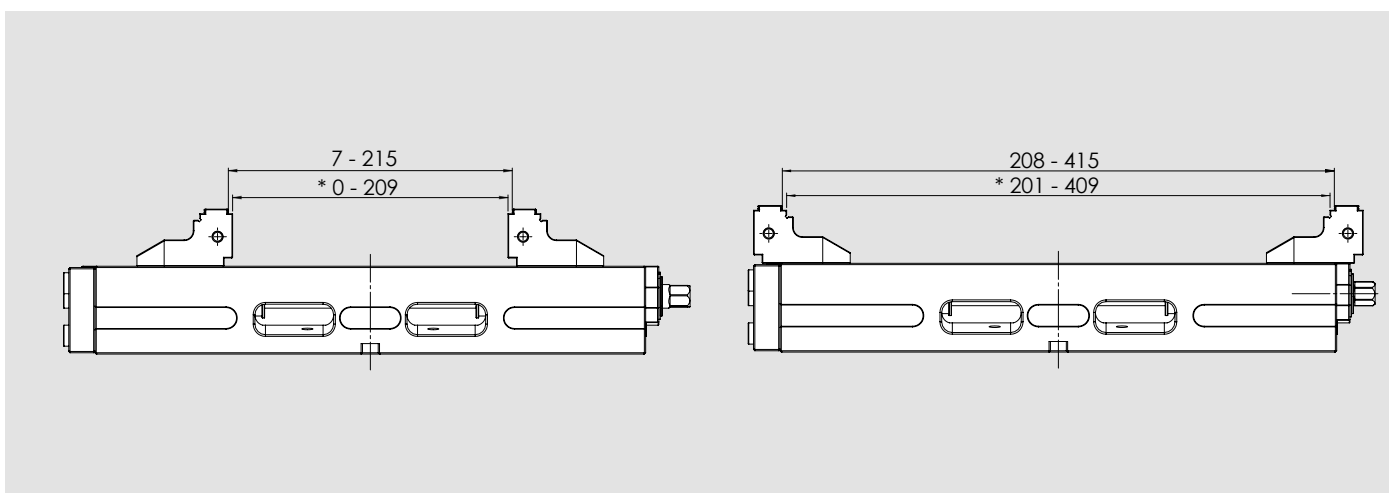
Autocentrante



Doppio Bloccaggio



Fissa



\* Apertura con ganasce lisce

Quote valide sia per modelli SinterGrip che Basic

**Ganascia doppio bloccaggio (SinterGrip non inclusi da specificare all'ordine)**



Tipo	Codice
IMG 88	58341719
IMG 125	58351719
IMG 160	58361719

**Ganascia liscia doppio bloccaggio**



Tipo	Codice
IMG 88	58341739
IMG 125	58351739
IMG 160	58361739

**Ganascia doppio bloccaggio BASIC**



Tipo	Codice
IMG 88	58341759
IMG 125	58351759
IMG 160	58361759

**Ganascia doppio bloccaggio ridotta (SinterGrip non inclusi da specificare all'ordine)**



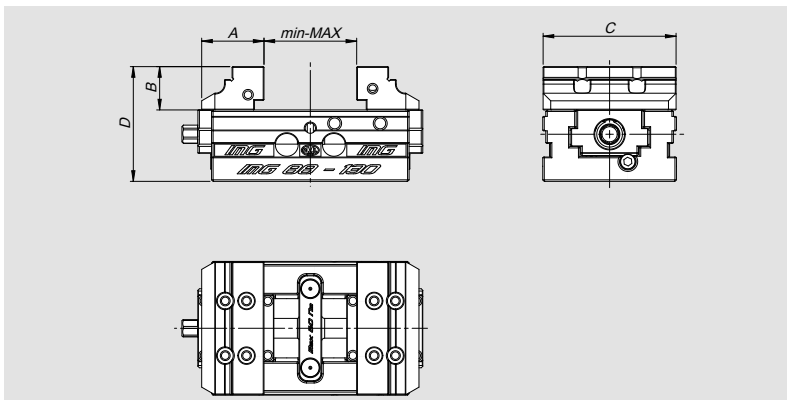
Tipo	Codice
IMG 88	58341729
IMG 125	58351729
IMG 160	58361729

**Piastra di fermo**



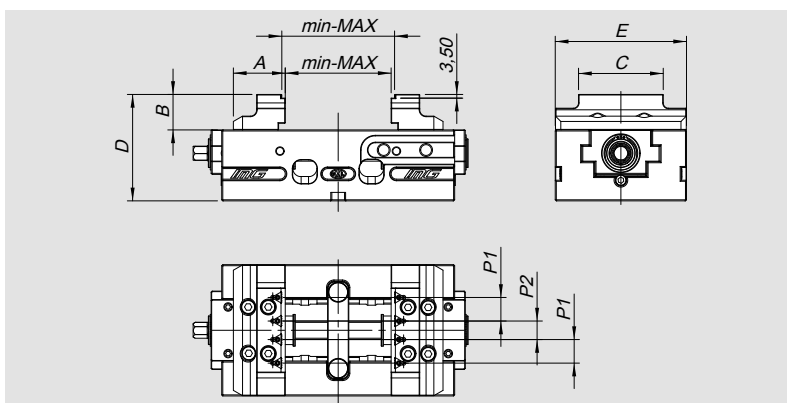
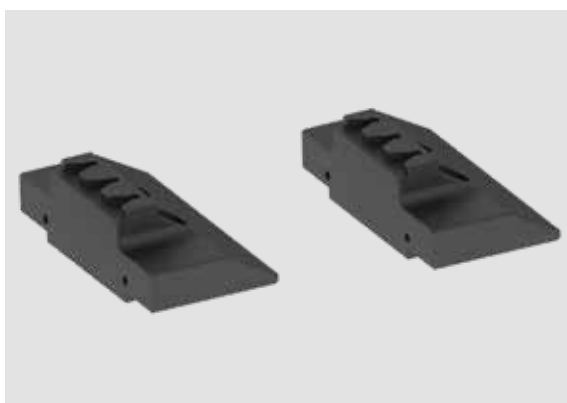
Tipo	Codice
IMG 88	58341019
IMG 125 - 180	58351039
IMG 125 - 220 / 320	58351019
IMG 160	58361019

Coppia ganasce lisce



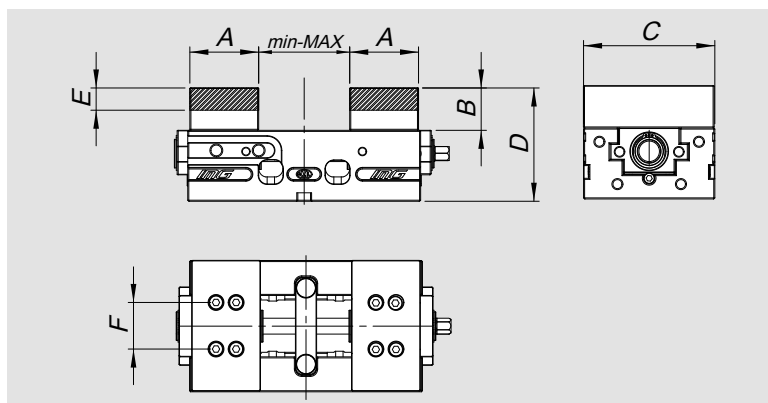
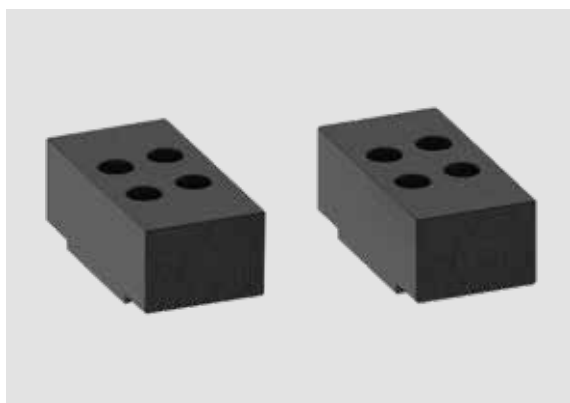
Tipo	Codice	A	B	C	D	min-max
IMG 88 / V5 88	58341819	41	28,5	87,5	75,5	vedi pag. 13
IMG 125 / V5 125	58351819	49	33,5	123,5	100,5	vedi pag. 15 / 17
IMG 160	58361819	73	43,5	158,5	110,5	vedi pag. 19 / 21

Coppia ganasce ridotte - SinterGrip non inclusi da specificare all'ordine



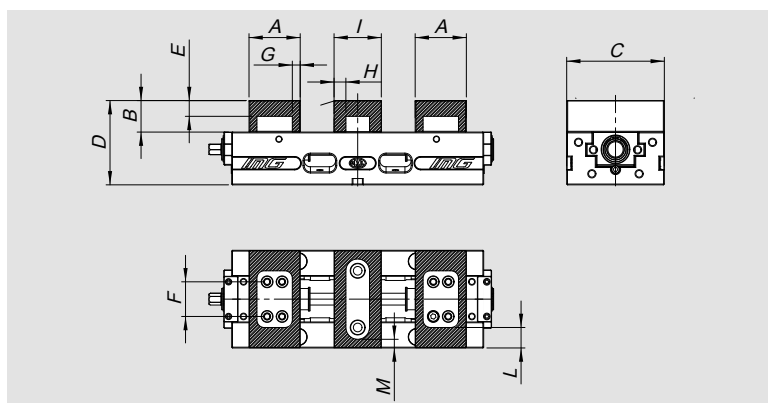
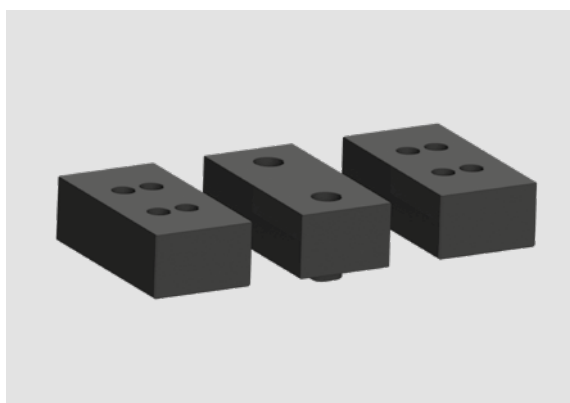
Tipo	Codice	A	B	C	D	E	p1	p2	min.	max.	n. sedi
IMG 88-130 / V5 88-130	58341519	35	38,5	48	85,5	87,5	--	18	0 - 7	61 - 67,5	2
IMG 125-180 / V5 125-180	58351519	49	43,5	74	110,5	123,5	21,5	18	0 - 7	59 - 65,5	4
IMG 125-220	58351519	49	43,5	74	110,5	123,5	21,5	18	0 - 7	99 - 105	4
IMG 125-320	58351519	49	43,5	74	110,5	123,5	21,5	18	0 - 7	159 - 165	4
IMG 160-270	58361519	73	53,5	82	120,5	158,5	17	17	0 - 7	129 - 135	5
IMG 160-420	58361519	73	53,5	82	120,5	158,5	17	17	0 - 7	209 - 215	5

### Coppia ganasce tenere Fe-ALU



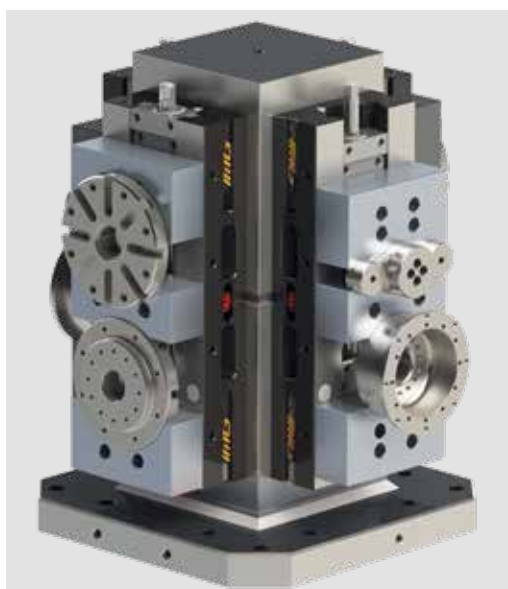
Tipo	Codice	A	B	C	D	E	F	min.	max.
IMG 88 / V5 88	ALU 58341619	45	40	87.5	87	23	36	0	54
IMG 88 / V5 88	Fe 58341629	45	40	87.5	87	23	36	0	54
IMG 125 / V5 125	ALU 58351619	65	40	123,5	107	20	44	0	86 (125x220) / 186 (125x320)
IMG 125 / V5 125	Fe 58351629	65	40	123,5	107	20	44	0	86 (125x220) / 186 (125x320)
IMG 160	ALU 58361619	85	50	158.5	117	25	52	0	141-147 (160x270) / 221-227 (160x420)
IMG 160	Fe 58361629	85	50	158.5	117	25	52	0	141-147 (160x270) / 221-227 (160x420)

### Set ganasce tenere per doppio bloccaggio

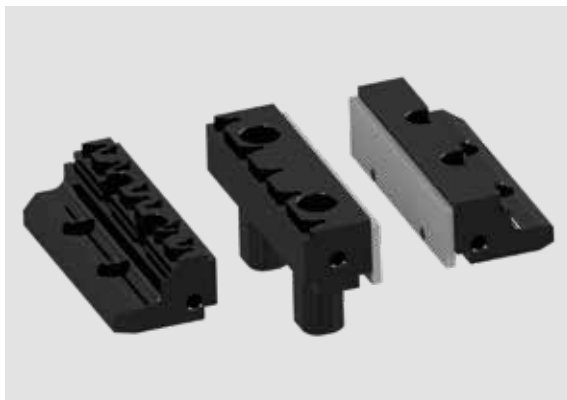


Tipo	Codice	A	B	C	D	E	F	G	H	I	L	M
IMG 125	ALU 58359519	65	40	123,5	107	20	44	10	15	60	25	11
IMG 125	Fe 58359619	65	40	123,5	107	20	44	10	15	60	25	11
IMG 160	ALU 58369519	85	50	158.5	117	25	52	16.5	15	60	35	28
IMG 160	Fe 58369619	85	50	158.5	117	25	52	16.5	15	60	35	28

### Esempio di impiego

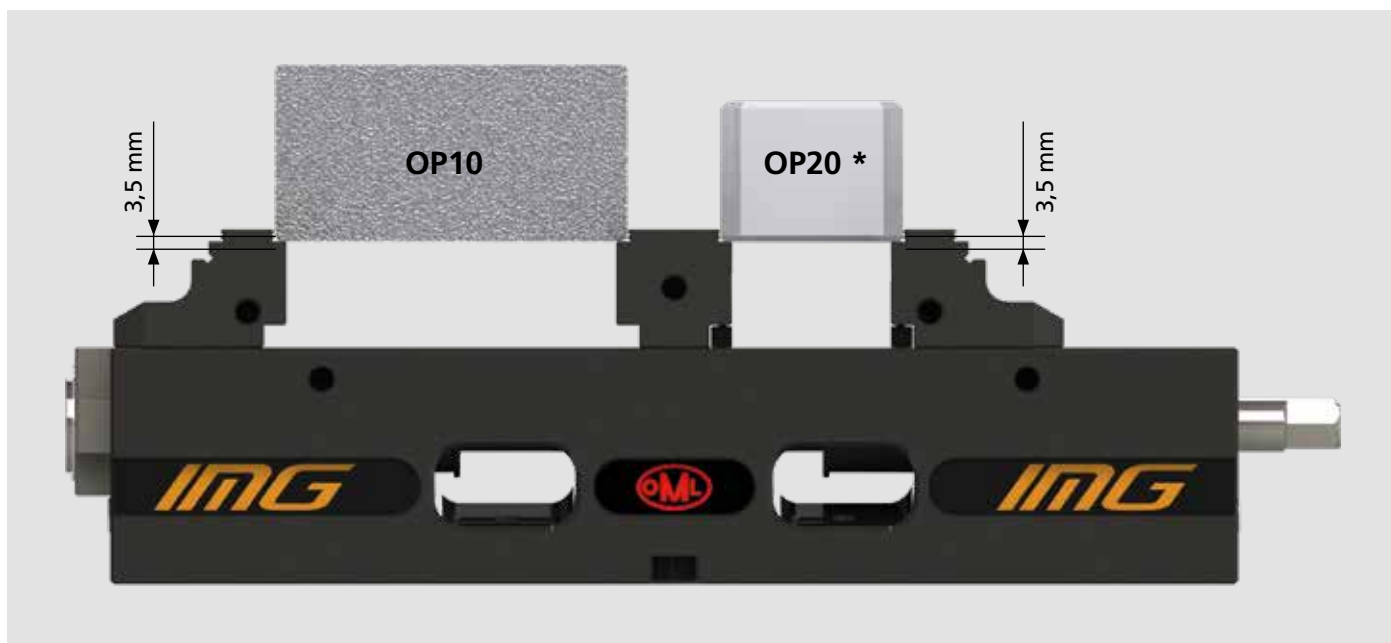


## Kit OP10 - OP20 doppio bloccaggio



Tipo	Codice
IMG 88	58349719
IMG 125	58359719
IMG 160	58369719

## Esempio di impiego



\* **OP20** con ganasce lisce e parallele CLAK System.



### Applicazioni/Benefici cliente

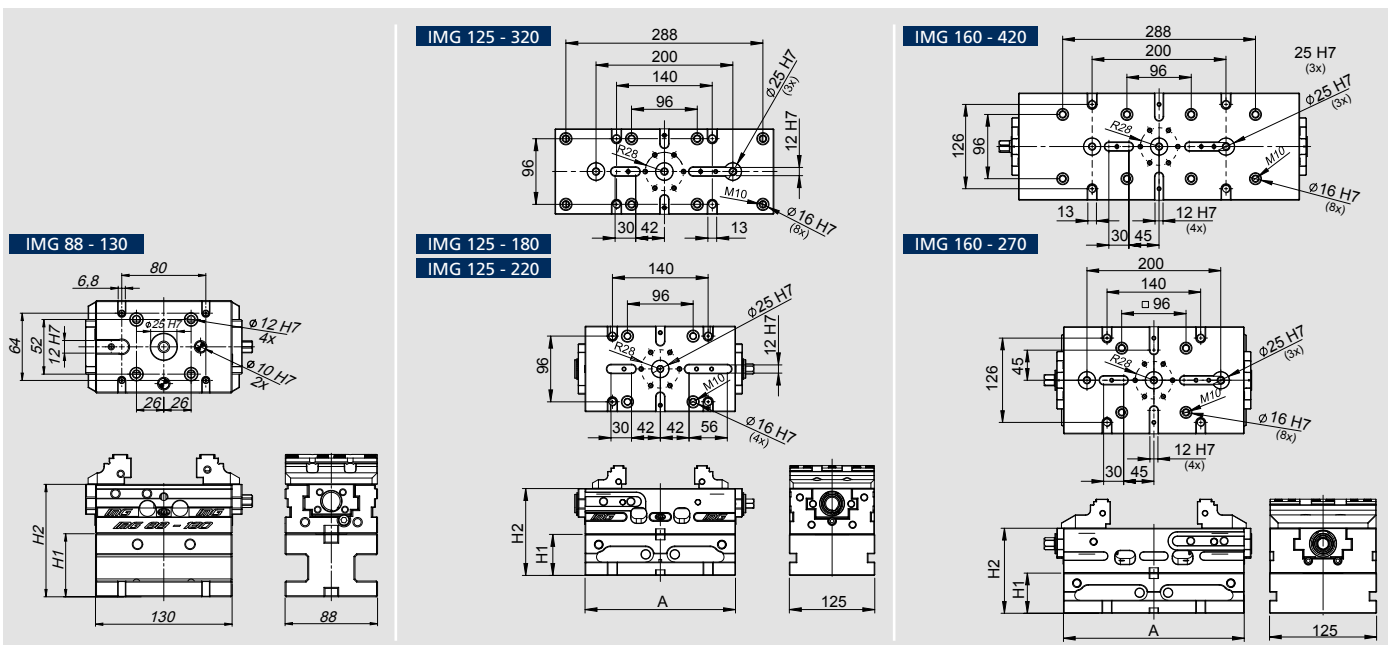
- Ideale per macchine a 5 assi
- Design compatto
- Possibilità di montaggio diretto su tavola macchina con cave a T
- Possibilità di montaggio diretto su piastra singola o DUO APS (passo 200)

### Caratteristiche tecniche

- Materiale: acciaio

### Dotazione standard

Su richiesta: Chiavette per IMG / Perni APS / Chiavette per tavola macchina

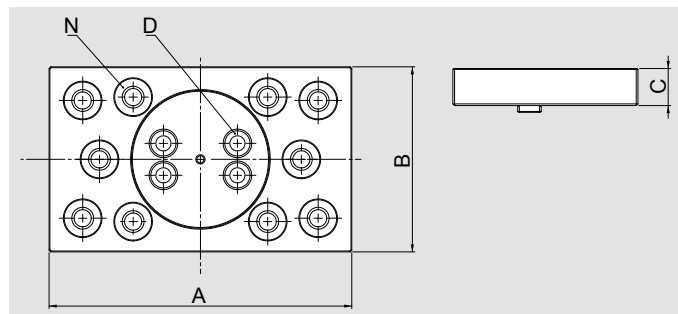
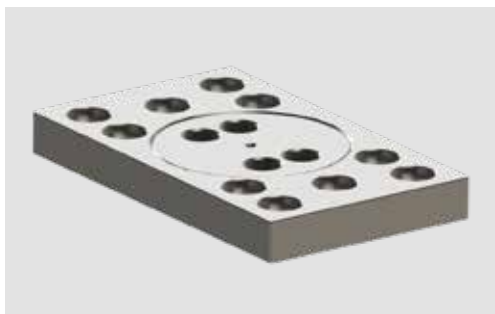


Tipo	Codice	H1	H2	A	Peso
Per IMG 88 - 130	58342018	60	107	130	4 Kg
Per IMG 88 - 130	58342028	100	207	130	6 Kg
Per IMG 125 - 180	58352017	60	124	180	8 Kg
Per IMG 125 - 180	58352027	100	147	180	12 Kg
Per IMG 125 - 220	58352018	60	127	220	10 Kg
Per IMG 125 - 220	58352028	100	167	220	15 Kg
Per IMG 125 - 320	58352019	60	127	320	15 Kg
Per IMG 125 - 320	58352029	100	167	320	21 Kg
Per IMG 160 - 270	58362018	60	127	270	17 Kg
Per IMG 160 - 270	58362028	100	167	270	25 Kg
Per IMG 160 - 420	58362019	60	127	420	26 Kg
Per IMG 160 - 420	58362029	100	167	420	38 Kg

### Esempio di impiego

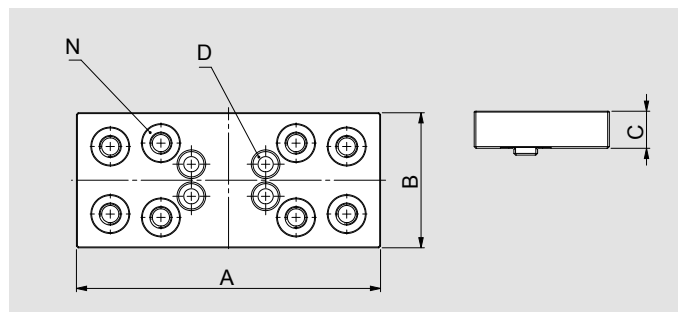
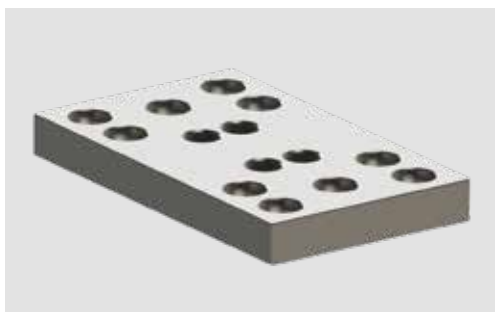


Ganascia oscillante gripper



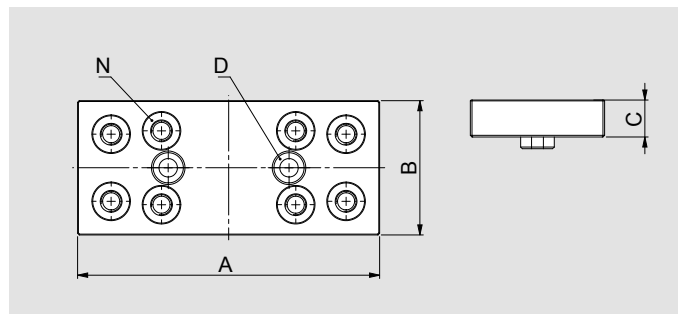
Tipo	Codice	A (mm)	B (mm)	D (mm)	N	C (mm)	Peso (Kg)
IMG 125	58352520	180	110	M8	10	22	3,100
IMG 160	58362520	200	120	M10	10	22	2,700

Ganascia fissa/mobile gripper



Tipo	Codice	A (mm)	B (mm)	D (mm)	N	C (mm)	Peso (Kg)
IMG 125	58352510	180	80	M10	8	22	2,300
IMG 160	58362510	200	90	M10	8	22	3,700

Ganascia fissa per doppio bloccaggio gripper



Tipo	Codice	A (mm)	B (mm)	D (mm)	N	C (mm)	Peso (Kg)
IMG 125	58352530	180	80	M8	8	22	2,300
IMG 160	58362530	200	120	M10	10	22	2,900

Esempio di impiego

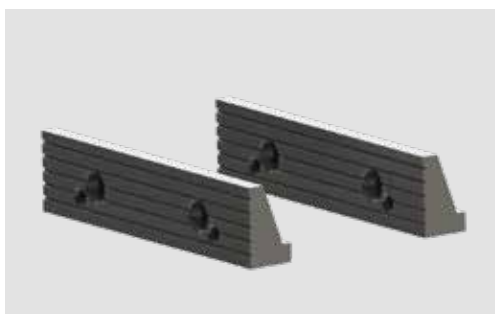


### Coppia supporti con ganasce pull down



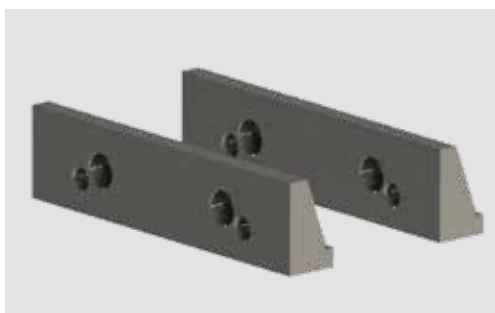
Tipo	Codice	Peso (Kg)
IMG 125	58351419	4,100
IMG 160	58361419	8,300

### Coppia ganasce rigate



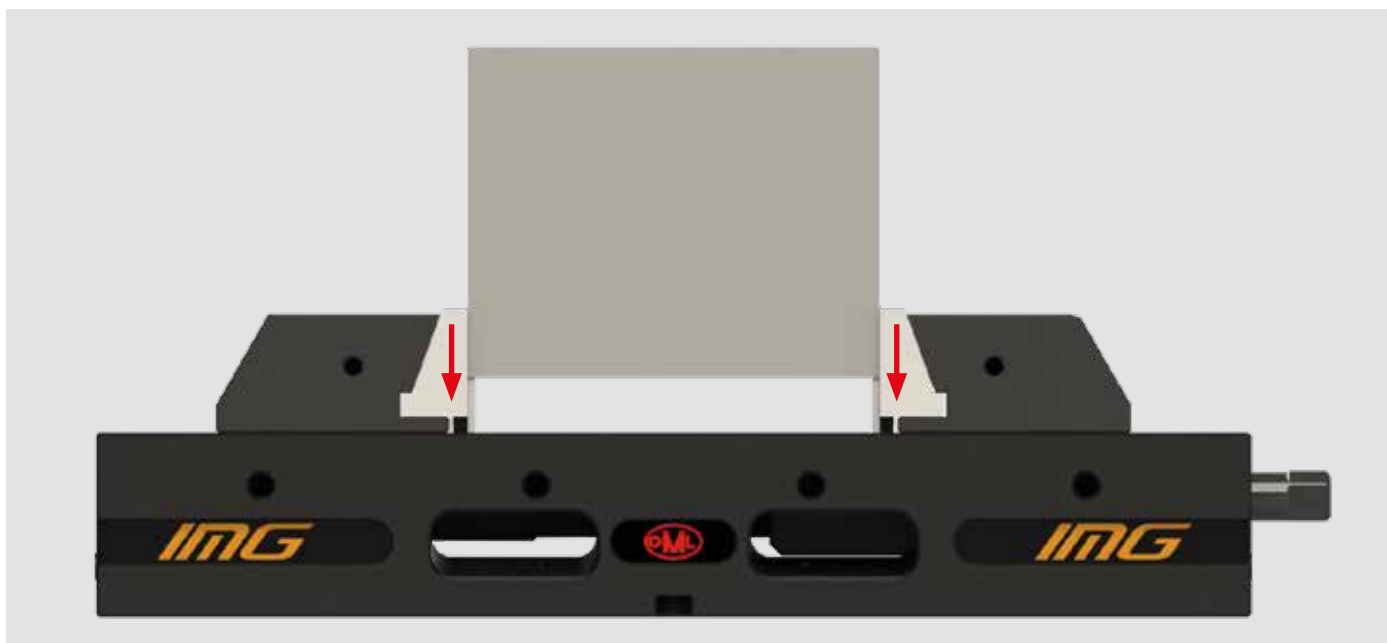
Tipo	Codice	Peso (Kg)
IMG 125	58351425	0,600
IMG 160	58361425	1,400

### Coppia ganasce lisce



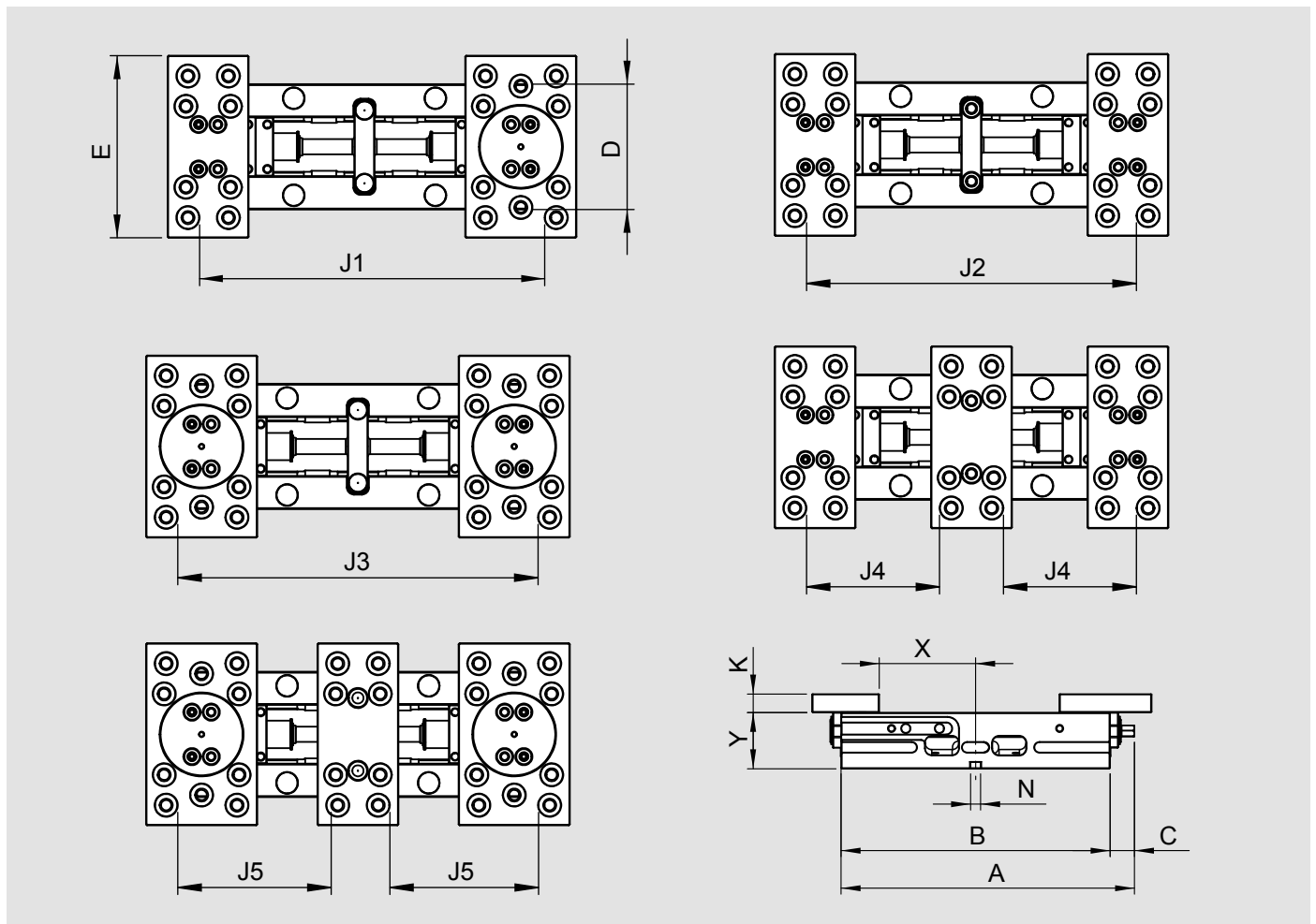
Tipo	Codice	Peso (Kg)
IMG 125	58351415	0,600
IMG 160	58361415	1,450

### Esempio di impiego



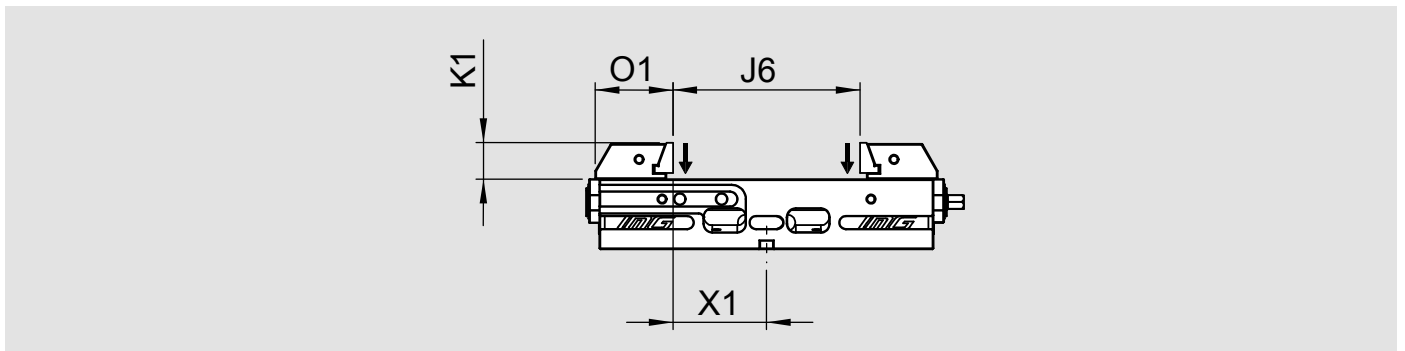


Quote ganasce oscillanti



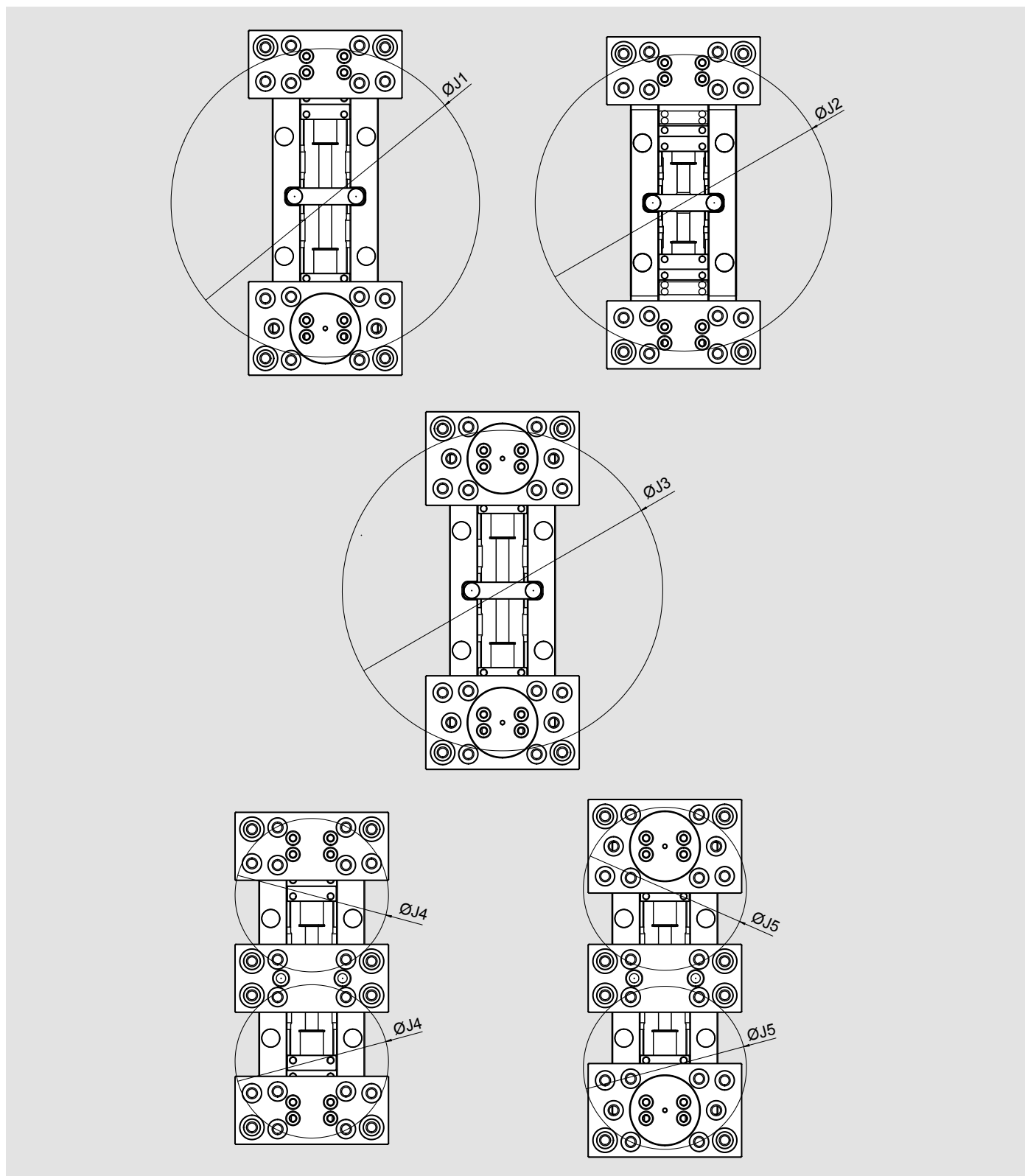
	A	B	C	D	E	K	N	X	Y	J1	J2	J3	J4	J5
IMG 125-220	247	220	27	124	180	22	12	54	67	215	200	230	65,5	X
IMG 125-320	349	320	29	124	180	22	12	115	67	335	349	350	125,5	140,5
IMG 160-270	299	270	29	159	200	22	12	59,5	67	290	290	290	105,5	105,5
IMG 160-420	449	420	29	160	200	22	12	150	67	448	448	448	184,5	184,5

Quote ganasce pull down



	K1	O1	X1	J6
IMG 125-220	35	74,4	59,5	119
IMG 125-320	35	74,4	119,5	239
IMG 160-270	45	91,5	76	152
IMG 160-420	45	91,5	155	310

Diametri massimi ganasce oscillanti

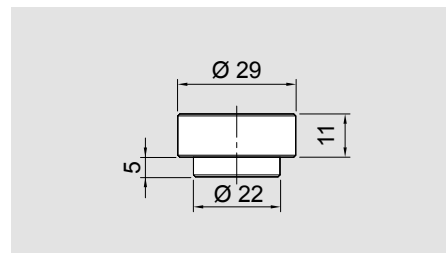


	$\varnothing J1$	$\varnothing J2$	$\varnothing J3$	$\varnothing J4$	$\varnothing J5$
IMG 125-220	252	239	265	122	X
IMG 125-320	360	347	375	179	190
IMG 160-270	327	327	327	180	180
IMG 160-420	441	441	441	224	224

Set 4 gripper h11 lisci



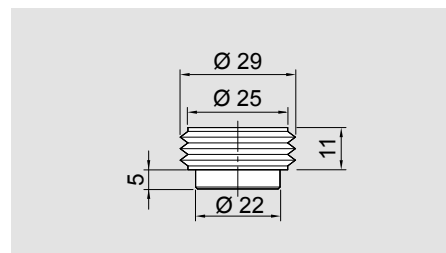
Codice  
58906114



Set 4 gripper h11 dentati



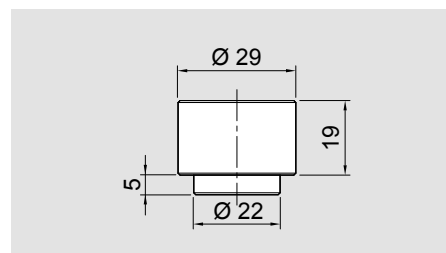
Codice  
58906124



Set 4 gripper h19 lisci



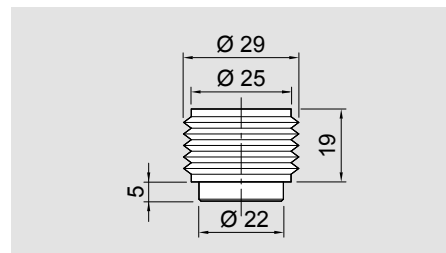
Codice  
58906214



Set 4 gripper h19 dentati



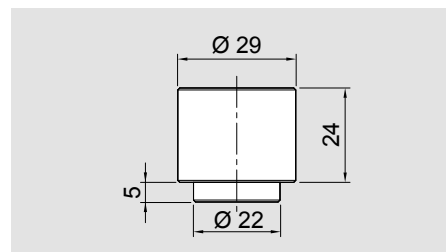
Codice  
58906224



Set 4 gripper h24 lisci



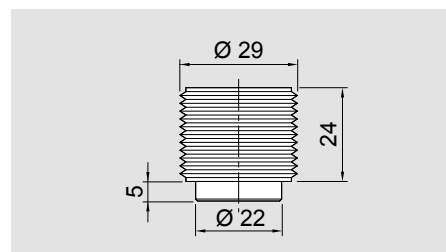
Codice  
58906314



Set 4 gripper h24 dentati



Codice  
58906324



## Esempi di impiego





**Applicazioni/Benefici cliente**

- Ideale per macchine a 5 assi
- Design compatto
- Possibilità di montaggio diretto su tavola macchina con cave radiali a 45 / 60 gradi
- Possibilità di montaggio diretto su pallet APS con moduli passo 200/250mm e Plus 5

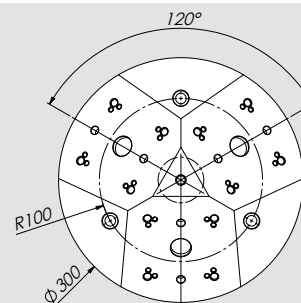
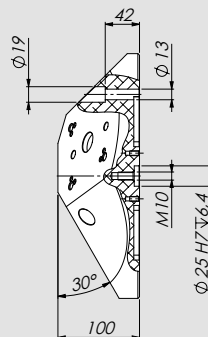
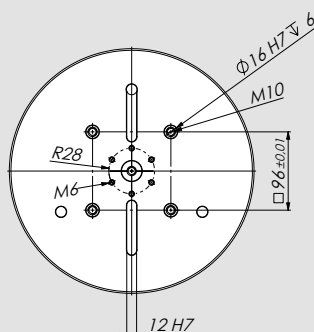
**Caratteristiche tecniche**

- Materiale: ALU

**Dotazione standard**

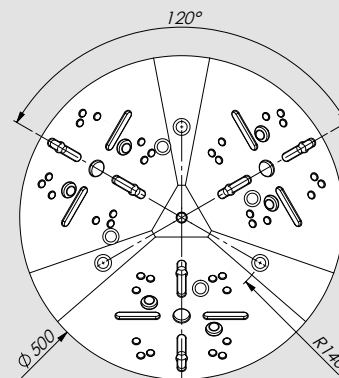
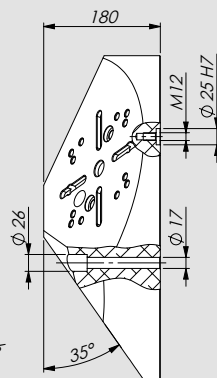
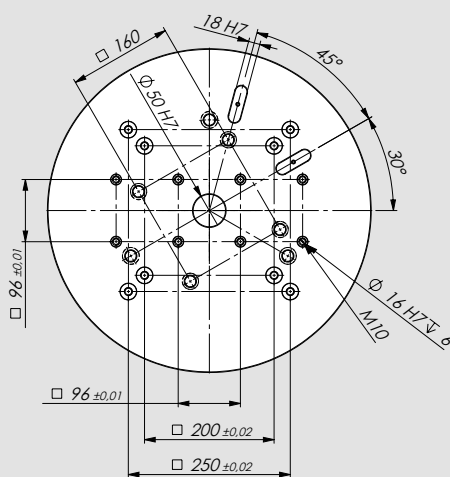
Chiavette e viti per IMG  
 Perni e viti per Plus 5

IMG 88 - 130



IMG 125 - 180

IMG 125 - 220



Tipo	Codice	Peso
Piramide alluminio per IMG 88-130	58343210	12 Kg
Piramide alluminio per IMG 125-180 e IMG 125-220	58353210	55 Kg

Esempio di impiego





### Applicazioni/Benefici cliente

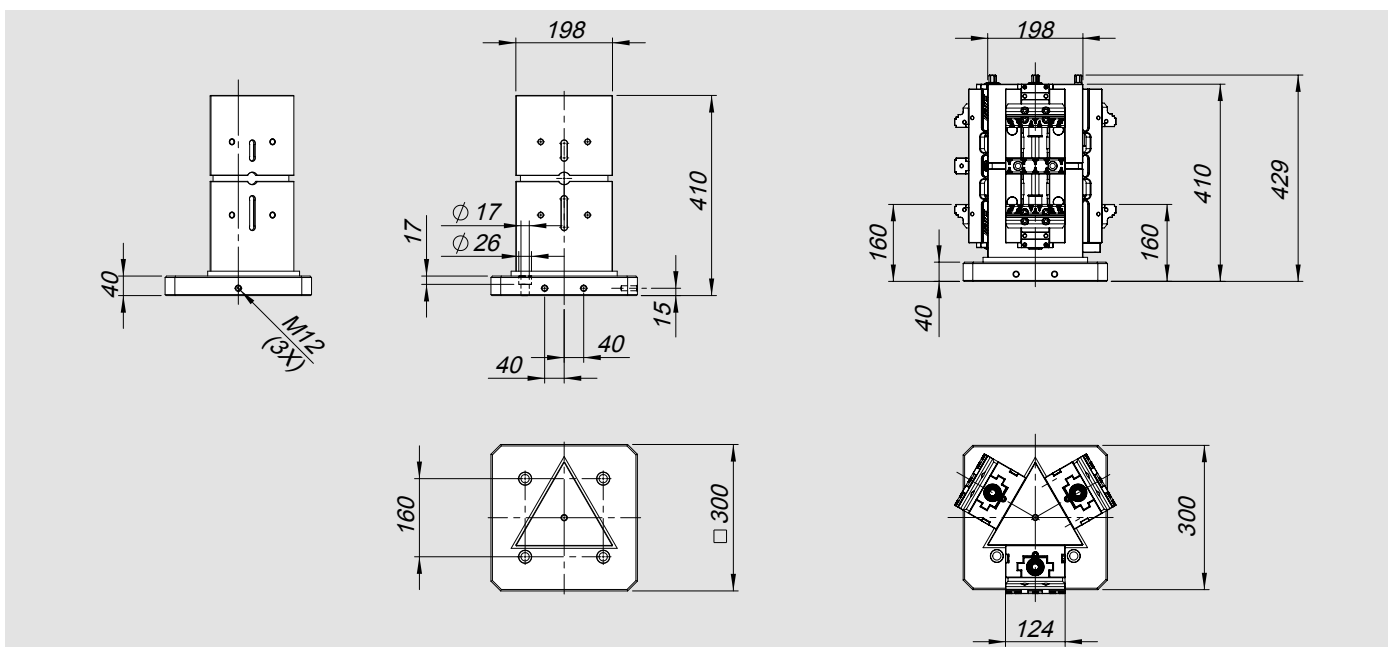
- Ideale per macchine a 5 assi
- Ideale per macchine orizzontali
- Design compatto
- Ampia gamma di bloccaggio

### Caratteristiche tecniche

- Materiale: acciaio

### Dotazione standard

Cubo in acciaio



Tipo	Codice	Peso
Cubo triangolare per IMG 125-320	58353010	74 Kg

### Esempio di impiego





**Applicazioni/Benefici cliente**

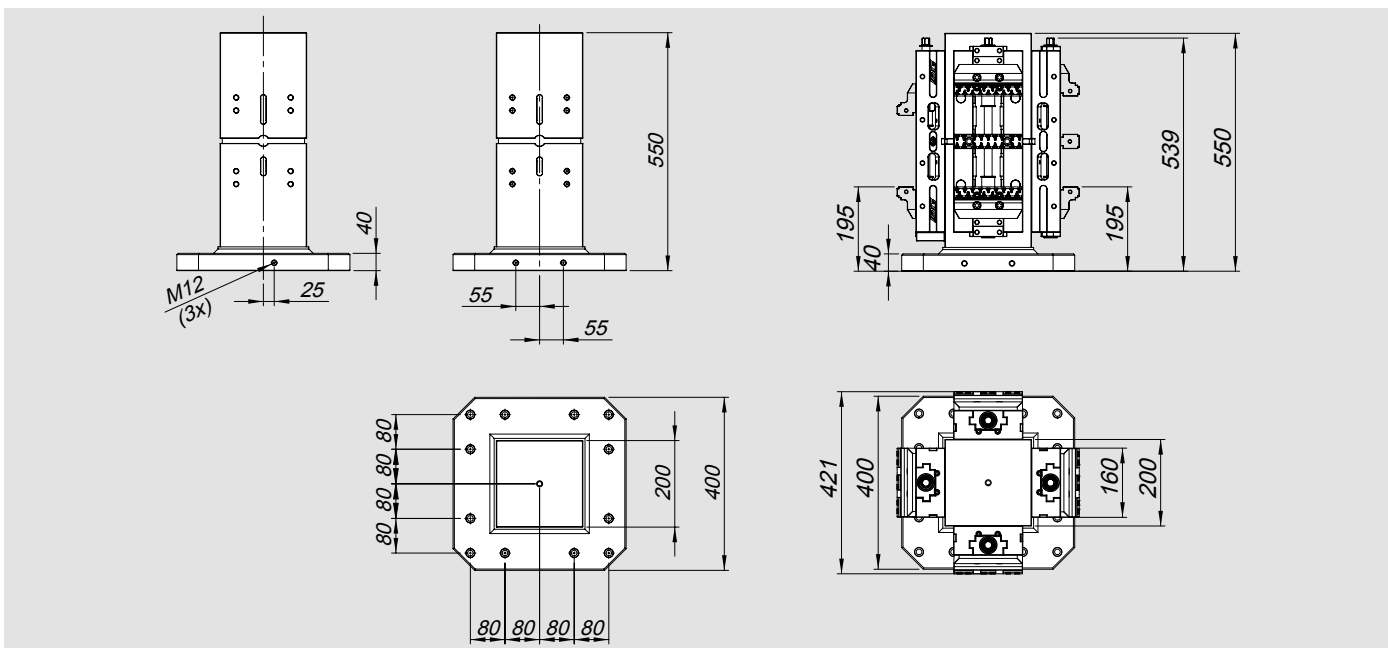
- Ideale per macchine orizzontali
- Design compatto
- Ampia gamma di bloccaggio

**Caratteristiche tecniche**

- Materiale: acciaio

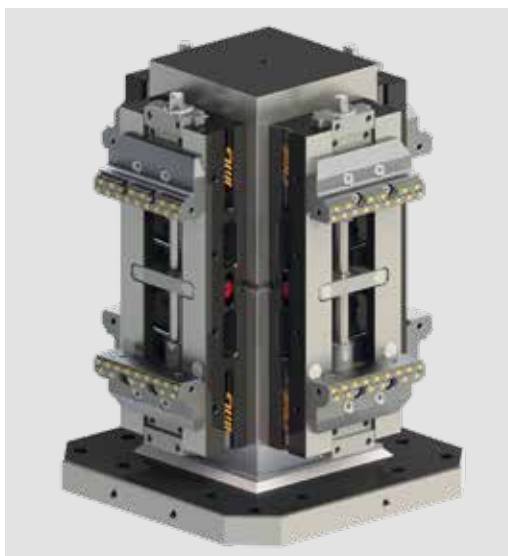
**Dotazione standard**

Cubo in acciaio



Tipo	Codice	Peso
Cubo per IMG 160-420	58363120	140 Kg

**Esempio di impiego**



### Perni di bloccaggio APS 140



**Tipo A**  
perno di centraggio



**Tipo B**  
perno di riferimento

#### Applicazioni / Benefici cliente

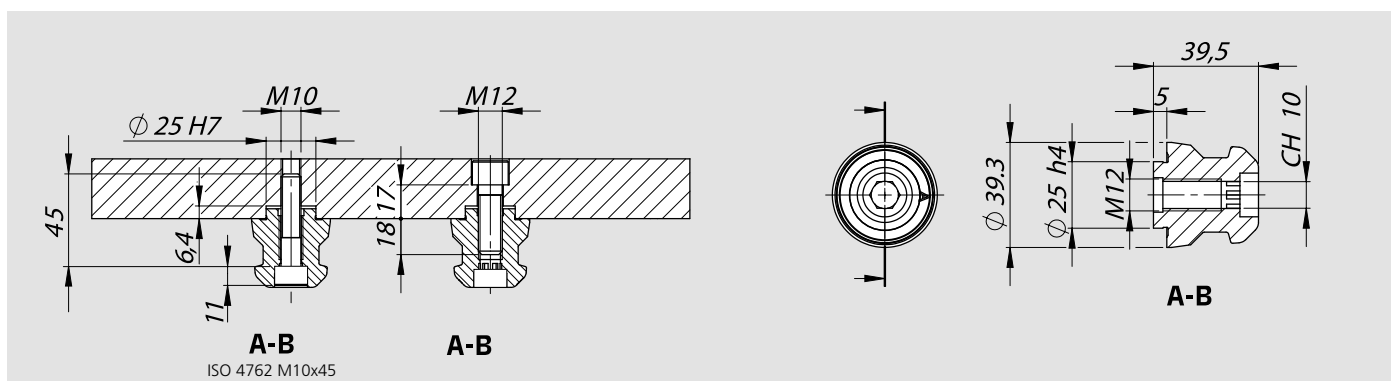
- Fissaggio e posizionamento su sistema di bloccaggio APS 140
- Resistenti all'usura grazie a rivestimento protettivo
- Ampio raggio di entrata per facilitare montaggio e smontaggio del pallet

#### Caratteristiche tecniche

- Perno di centraggio tipo A (standard)
- Perno di riferimento tipo B (perno di posizionamento)

#### Dotazione standard

Perno di bloccaggio con vite M10x45



Tipo	Vite	Tipo A	Tipo B	Peso
Perno di bloccaggio APS 140	M12	46162355	46162356	0.3 Kg

### Perni di bloccaggio APS 190



#### Applicazioni / Benefici cliente

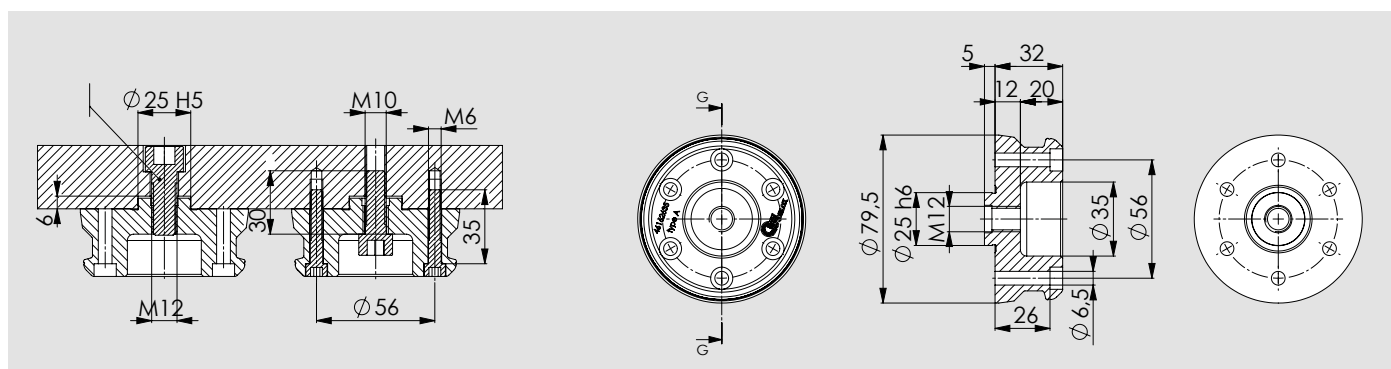
- Fissaggio e posizionamento su sistema di bloccaggio APS 190
- Ampio raggio di entrata per facilitare montaggio e smontaggio del pallet

#### Caratteristiche tecniche

- Perno di centraggio tipo A (standard)

#### Dotazione standard

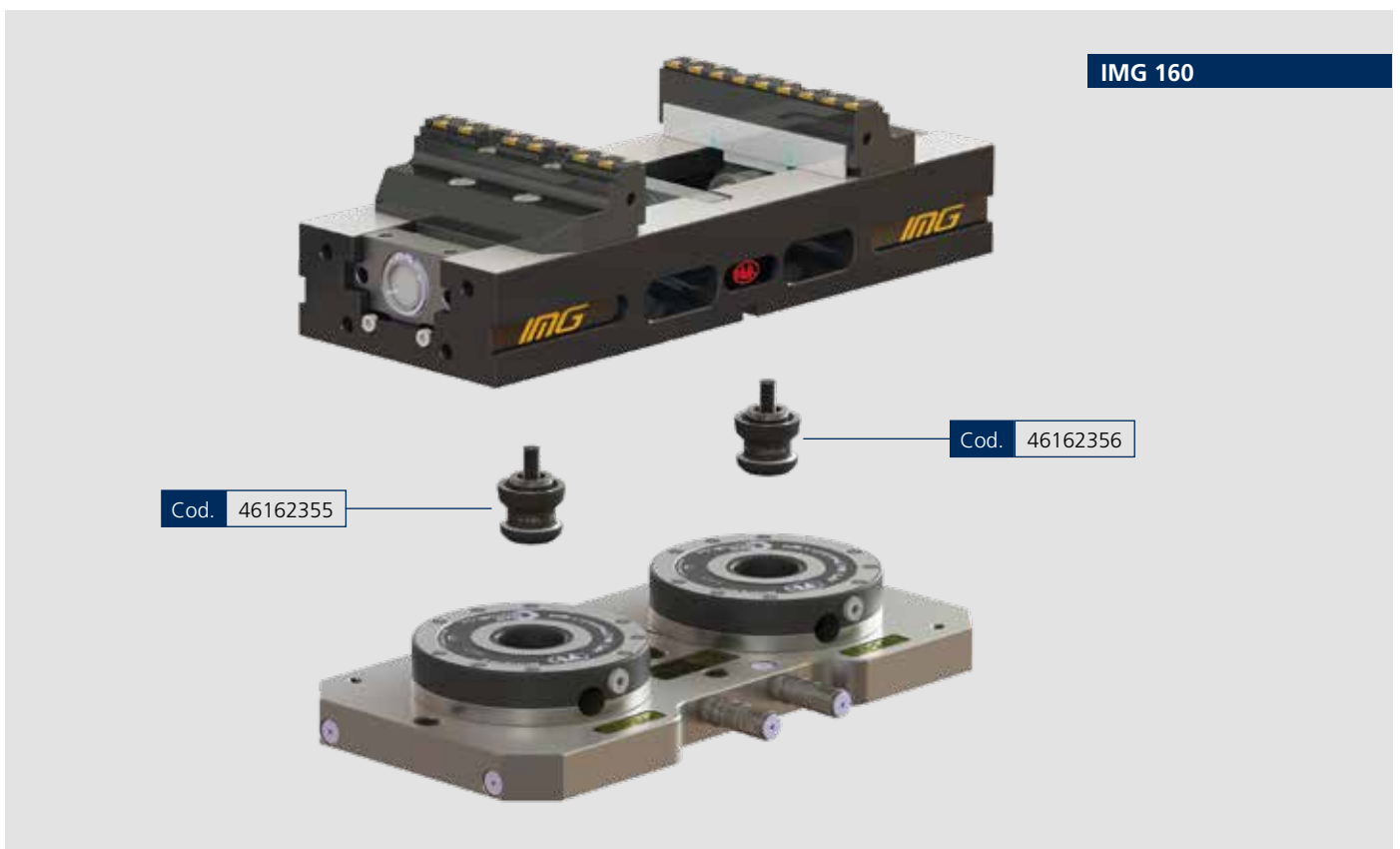
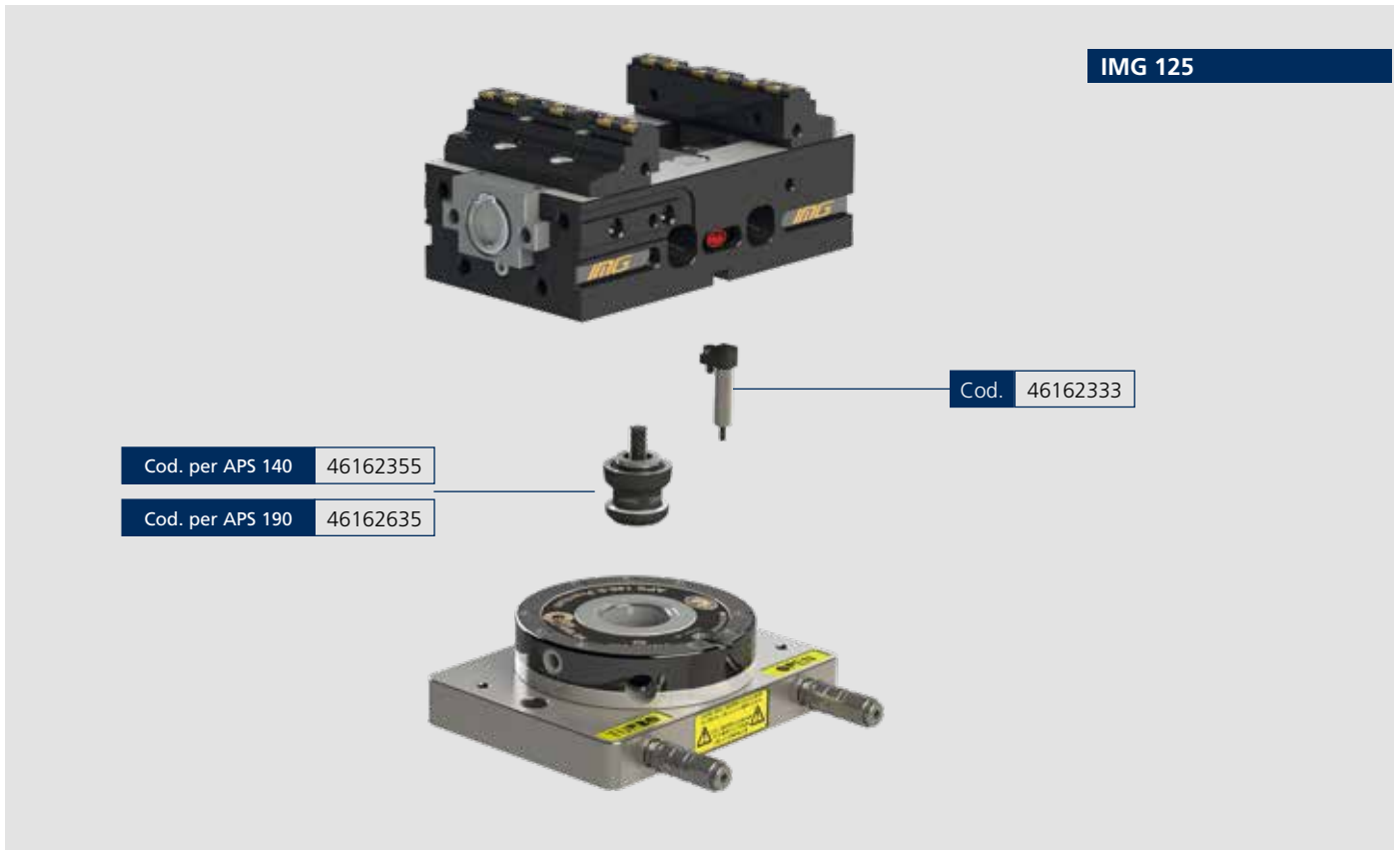
Perno di bloccaggio con 6 viti M8x40



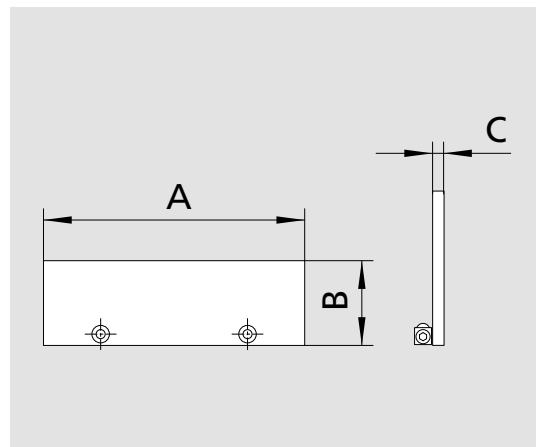
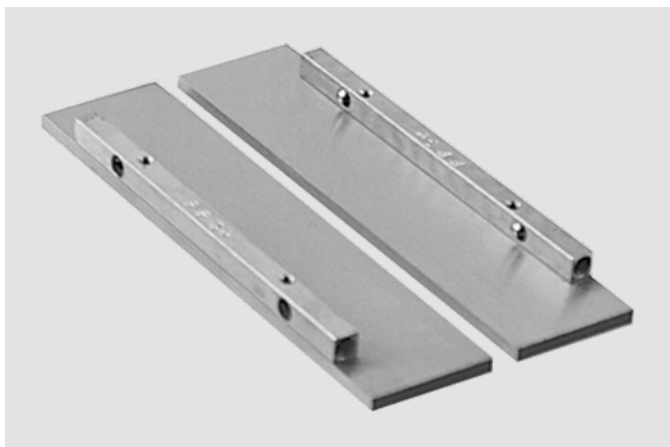
Codice	Tipo	Peso
46 16 26 35	A $\phi 25 =$ al perno APS-140 M12	0,85Kg



Esempi di impiego



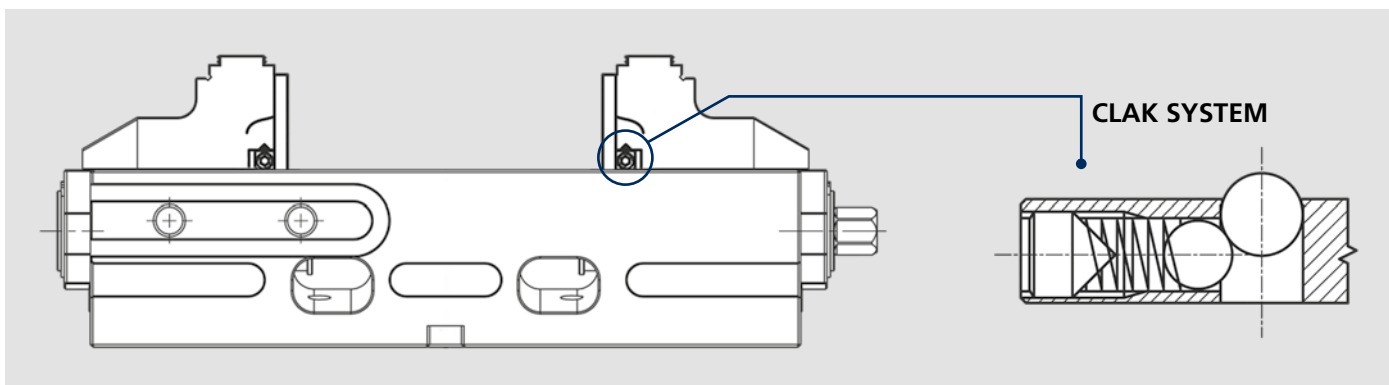
### Parallele modulari a ricambio rapido



Tipo	Codice	B	A	C
Per IMG 88	58343510	10	87	4
Per IMG 88	58343515	15	87	4
Per IMG 88	58343520	20	87	4
Per IMG 88	58343525	25	87	4

Tipo	Codice	B	A	C
Per IMG 125	58455115	15	124	4
Per IMG 125	58455120	20	124	4
Per IMG 125	58455125	25	124	4
Per IMG 125	58455130	30	124	4
Per IMG 160	58455315	15	159	4
Per IMG 160	58455325	25	159	4
Per IMG 160	58455335	35	159	4
Per IMG 160	58455340	40	159	4

### Esempio di impiego



### Chiave dinamometrica



Tipo	Codice
IMG 88	51501026
IMG 125	51501021
IMG 160	51501022

### Kit fermo laterale



Tipo	Codice
IMG 88	58415030
IMG 125-160	58315020

Chiavetta per APS uso singolo (lato APS)



Tipo	Codice
APS 140 / 190	46162333

Coppia chiavette di posizionamento per cave a T

Solo per IMG 125-160



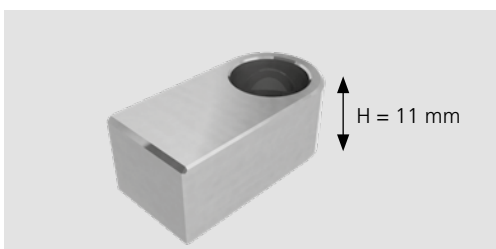
IMG 125 - 160	mm 12 - h6
mm 12 - h6	58351392
mm 14 - h6	58351393
mm 16 - h6	58351394
mm 18 - h6	58351395
mm 20 - h6	58351396
mm 22 - h6	58351397

Solo per IMG 88-130



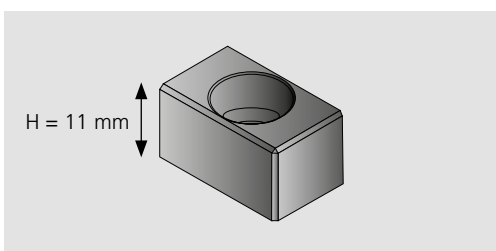
IMG 88 - 130	A	B	H	D
58341393	12	14	17	10
58341395	16	18	17	10

Chiavetta per uso singolo su APS 140 per IMG 88-125 (lato morsa)



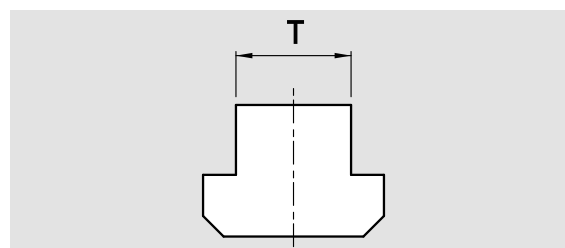
Tipo	Codice
IMG 88	58351312
IMG 125	

Chiavetta per uso singolo su APS 160 per IMG 160 (lato morsa)



Tipo	Codice
IMG 160	58361312

Coppia Staffe Fissaggio



Tipo	mm 12	mm 14	mm 16	mm 18	mm 20	mm 22
IMG 88	58012792	58012793	58012794	58012795	58012796	58012797
IMG 125 / 160	58022792	58022793	58022794	58022795	58022796	58022797

## SinterGrip

	Codice	Descrizione
	58 45 01 19	set 10 inserti <b>STD</b> per acciaio
	58 45 01 29	set 10 inserti <b>HRC</b> per acciaio temperato / titanio fino a 50-54 HRC
	58 45 01 39	set 10 inserti <b>ALU</b> per alluminio
	58 45 02 19	kit 10VTx30 per inserti SINTERGRIP
	58 45 05 19	kit 10 inserti di protezione in alluminio



Scopri di più

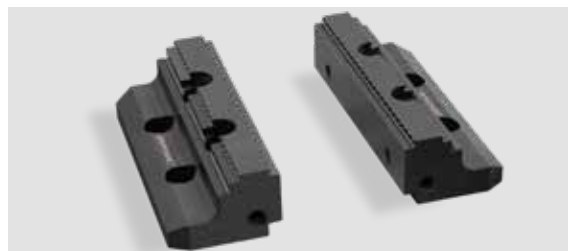


**Coppia Ganasce SINTERGRIP**



Tipo	Codice
IMG 88	58341219
IMG 125	58351219
IMG 160	58361219

**Coppia Ganasce BASIC**  
(per materiali sino a 30 HRC)



Tipo	Codice
IMG 88	58341259
IMG 125	58351259
IMG 160	58361259

**Chiave di manovra**



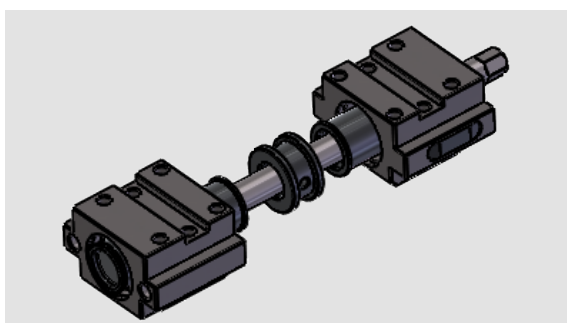
Tipo	Codice
IMG 125	58351910
IMG 160	58361910

**Chiave**



Tipo	Codice
IMG 88	58341910

**Gruppo madrevite**



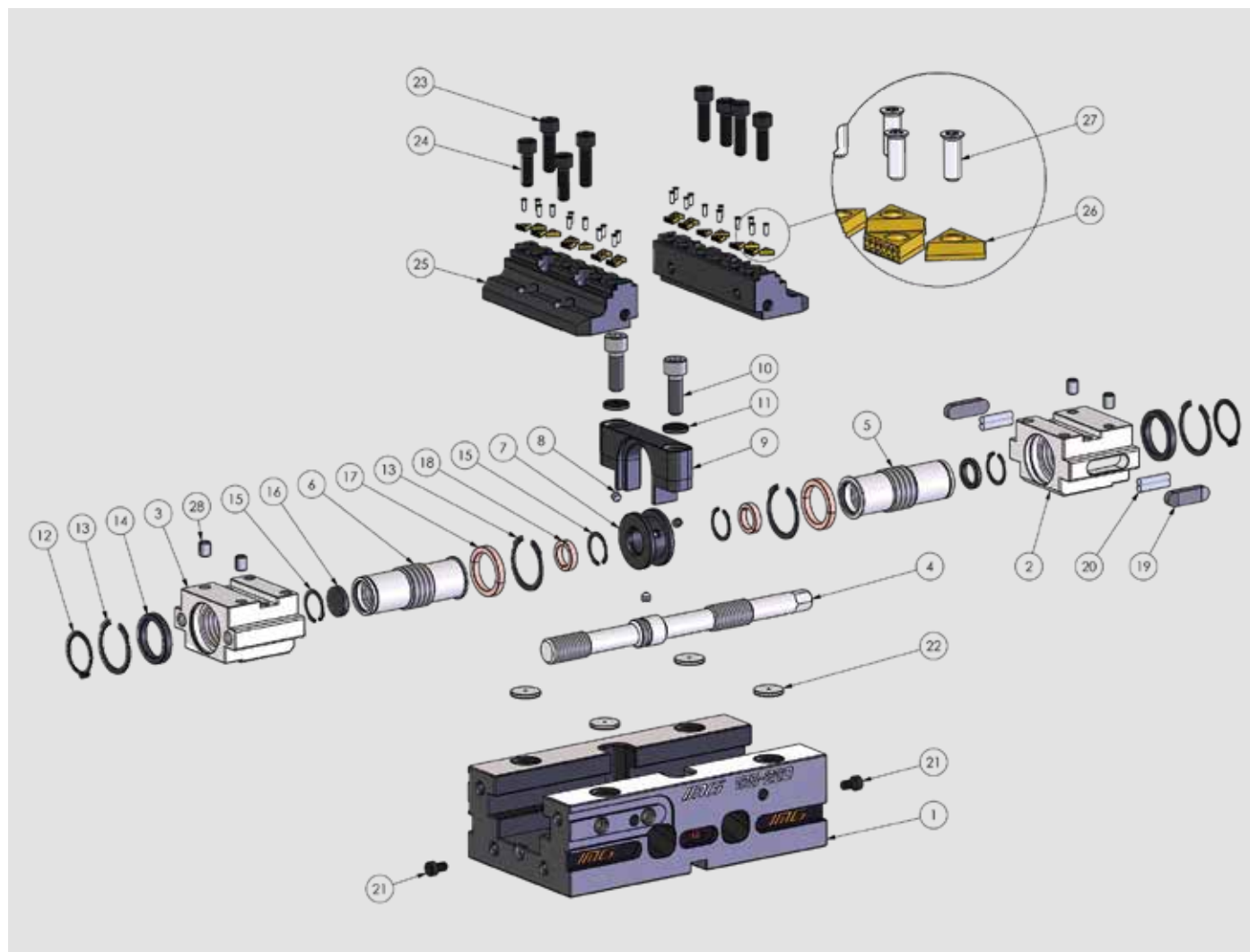
Tipo	Codice
IMG 88-130	58349010
IMG 125-180	58359030
IMG 125-220	58359010
IMG 125-320	58359020
IMG 160-270	58369010
IMG 160-420	58369020

**Estrattore magnetico tappo IMG**



Codice	
	71290755

### Esploso



	Descrizione
1	BASE IMG
2	SLITTA SINISTRA
3	SLITTA DESTRA
4	VITE DI MANOVRA
5	BUSSOLA SINISTRA
6	BUSSOLA DESTRA
7	VITE DI FERMO
8	VITE
9	SUPPORTO SUPERIORE
10	VITE

	Descrizione
11	TAPPO ALU M10
12	SEEGER
13	SEEGER
14	O - RING
15	SEEGER
16	TAPPO
17	ANELLO IN BRONZO
18	ANELLO IN BRONZO
19	CHIAVETTA DI FERMO
20	CHIAVETTA DI GOMMA

	Descrizione
21	VITE
22	TAPPO ALU M12
23	VITE
24	VITE
25	GANASCIA SINTERGRIP
26	INSERTI SINTERGRIP
27	VITE PER SINTERGRIP
28	GRANO

## Esempi di impiego





**TCI**



**MCI**



**CV**



**CV-S**



**FMS**



**SINTERGRIP**



**APS**



**CLAK SYSTEM**



**GENIUS**



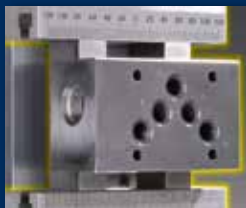
**CAM SYSTEM**



**HOLDING CLAMPS**



**VARI CLAMP**



**JAWS**



**SINTEX**



**FAST CLAMPS**



**TWIN VISE**



**IMG**



**TDM**



**OFFICINA MECCANICA LOMBARDA S.r.l.**

Viale dell'Industria 6 - 27020 Trivulzio (PV) ITALY  
Tel. +39 0382 93 00 00

E-mail ► [omlspa@omlspa.it](mailto:omlspa@omlspa.it)  
Web ► [www.omlspa.it](http://www.omlspa.it)